



(12)实用新型专利

(10)授权公告号 CN 208862986 U

(45)授权公告日 2019.05.14

(21)申请号 201821492612.7

(22)申请日 2018.09.11

(73)专利权人 朗视兴电子(深圳)有限公司

地址 518000 广东省深圳市宝安区石岩街道塘头社区松白路西侧三联工业区A栋厂房五楼北侧A704-0051,在石岩街道塘头社区同高公司厂房一栋一层北面设有生产场所

(72)发明人 刘秋香

(74)专利代理机构 深圳市深科信知识产权代理事务所(普通合伙) 44422

代理人 万永泉

(51)Int.Cl.

H04N 5/781(2006.01)

H05K 7/20(2006.01)

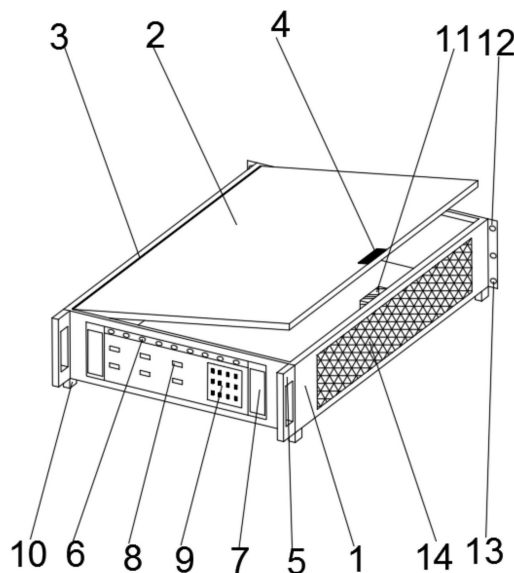
权利要求书1页 说明书3页 附图2页

(54)实用新型名称

一种翻盖式网络硬盘录像机机箱

(57)摘要

本实用新型涉及视频监控技术领域,尤其为一种翻盖式网络硬盘录像机机箱,包括箱体、上盖、散热格栅、防尘网以及散热风扇,所述箱体的顶端右侧设有转轴,所述转轴上设有上盖,且上盖的右侧边缘处设有活动按扣,所述箱体的正面左右两侧固定安装有提手,所述箱体的外部正面上侧设有指示灯,且指示灯的左右两侧设有卡槽,所述卡槽之间从左至右依次设有数据接口和控制面板,所述箱体的左右两侧设有散热格栅,且散热格栅的内侧设有防尘网,所述箱体的内部右侧与活动按扣相交处设有固定按扣,所述箱体的内部中间处设有硬盘录像机主体,所述箱体的背面内侧中间处设有电机,整体装置结构简单,且使用方便,具有一定的推广价值。



CN 208862986 U

1. 一种翻盖式网络硬盘录像机机箱,包括箱体(1)、上盖(2)、散热格栅(14)、防尘网(15)以及散热风扇(18),其特征在于:所述箱体(1)的顶端右侧设有转轴(3),所述转轴(3)上设有上盖(2),且上盖(2)的右侧边缘处设有活动按扣(4),所述箱体(1)的正面左右两侧固定安装有提手(5),所述箱体(1)的外部正面上侧设有指示灯(6),且指示灯(6)的左右两侧设有卡槽(7),所述卡槽(7)之间从左至右依次设有数据接口(8)和控制面板(9),所述箱体(1)的左右两侧设有散热格栅(14),且散热格栅(14)的内侧设有防尘网(15),所述箱体(1)的内部右侧与活动按扣(4)相交处设有固定按扣(11),所述箱体(1)的内部中间处设有硬盘录像机主体(16),所述箱体(1)的背面内侧中间处设有电机(17),所述箱体(1)的背面位于电机(17)两侧开设有通孔(21),且通孔(21)的前侧设有散热风扇(18),所述通孔(21)的后侧设有防护网(19),且防护网(19)之间设有电源接口(20),所述箱体(1)的背面左右两侧固定安装有固定板(12),所述固定板(12)上开设有螺栓孔(13),所述箱体(1)的底端设有支撑脚(10)。

2. 根据权利要求1所述的一种翻盖式网络硬盘录像机机箱,其特征在于:所述上盖(2)与箱体(1)之间的连接方式为活动连接。

3. 根据权利要求1所述的一种翻盖式网络硬盘录像机机箱,其特征在于:所述支撑脚(10)共设有四组,分别设置在箱体(1)底端的四角处。

4. 根据权利要求1所述的一种翻盖式网络硬盘录像机机箱,其特征在于:所述固定板(12)焊接在箱体(1)上,且每组固定板(12)上设有3个螺栓孔(13)。

5. 根据权利要求1所述的一种翻盖式网络硬盘录像机机箱,其特征在于:所述散热格栅(14)的形状为向下倾斜状。

6. 根据权利要求1所述的一种翻盖式网络硬盘录像机机箱,其特征在于:所述防尘网(15)与箱体(1)的连接方式为螺栓连接,且防尘网(15)的网口直径为5毫米。

7. 根据权利要求1所述的一种翻盖式网络硬盘录像机机箱,其特征在于:所述通孔(21)的形状为圆形,且通孔(21)的直径与散热风扇(18)的扇叶直径相等。

一种翻盖式网络硬盘录像机机箱

技术领域

[0001] 本实用新型涉及视频监控技术领域，具体为一种翻盖式网络硬盘录像机机箱。

背景技术

[0002] 硬盘录像机，即数字视频录像机，相对于传统的模拟视频录像机，采用硬盘录像，故常常被称为硬盘录像机，也被称为DVR，它是一套进行图像存储处理的计算机系统，具有对图像/语音进行长时间录像、录音、远程监视和控制的功能。DVR采用的是数字记录技术，在图像处理、图像储存、检索、备份、以及网络传递、远程控制等方面也远远优于模拟监控设备，DVR代表了电视监控系统的发展方向，是市面上电视监控系统的首选产品。

[0003] 现在的网络硬盘录像机都配备有机箱，机箱一般包括外壳、支架、面板上的各种开关、指示灯等，外壳用钢板和塑料结合制成，硬度高，主要起保护机箱内部元件的作用。支架主要用于固定主板、电源和各种驱动器。现有的硬盘录像机的机箱大多数是一体化设计，有些通过螺栓来拼接箱体各部分，拆分不方便，且机箱内部的散热等性能也不好，因此需要一种翻盖式网络硬盘录像机机箱对上述问题做出改善。

实用新型内容

[0004] 本实用新型的目的在于提供一种翻盖式网络硬盘录像机机箱，以解决上述背景技术中提出的问题。

[0005] 为实现上述目的，本实用新型提供如下技术方案：

[0006] 一种翻盖式网络硬盘录像机机箱，包括箱体、上盖、散热格栅、防尘网以及散热风扇，所述箱体的顶端右侧设有转轴，所述转轴上设有上盖，且上盖的右侧边缘处设有活动按扣，所述箱体的正面左右两侧固定安装有提手，所述箱体的外部正面上侧设有指示灯，且指示灯的左右两侧设有卡槽，所述卡槽之间从左至右依次设有数据接口和控制面板，所述箱体的左右两侧设有散热格栅，且散热格栅的内侧设有防尘网，所述箱体的内部右侧与活动按扣相交处设有固定按扣，所述箱体的内部中间处设有硬盘录像机主体，所述箱体的背面内侧中间处设有电机，所述箱体的背面位于电机两侧开设有通孔，且通孔的前侧设有散热风扇，所述通孔的后侧设有防护网，且防护网之间设有电源接口，所述箱体的背面左右两侧固定安装有固定板，所述固定板上开设有螺栓孔，所述箱体的底端设有支撑脚。

[0007] 优选的，所述上盖与箱体之间的连接方式为活动连接。

[0008] 优选的，所述支撑脚共设有四组，分别设置在箱体底端的四角处。

[0009] 优选的，所述固定板焊接在箱体上，且每组固定板上设有3个螺栓孔。

[0010] 优选的，所述散热格栅的形状为向下倾斜状。

[0011] 优选的，所述防尘网与箱体的连接方式为螺栓连接，且防尘网的网口直径为5毫米。

[0012] 优选的，所述通孔的形状为圆形，且通孔的直径与散热风扇的扇叶直径相等。

[0013] 与现有技术相比，本实用新型的有益效果是：

[0014] 1.本实用新型中,通过设置的转轴,可以使上盖依靠转轴进行翻转,保证上盖与箱体始终连接在一起,便于使用者关闭或开启上盖。

[0015] 2.本实用新型中,通过设置的提手,使用者可以利用提手轻松的移动机箱,提高了整体装置移动的便利性。

[0016] 3.本实用新型中,通过设置的固定板和螺栓孔,能够将整个机箱用螺栓更牢固的固定在某一位置,提高了整个机箱固定时的牢固性。

[0017] 4.本实用新型中,通过设置的向下倾斜状的散热格栅和防尘网,既可以使热量从格栅口散发又可以防止灰尘进入箱体内部,提高了整体装置的散热性和防尘性。

[0018] 5.本实用新型中,通过设置的散热风扇和通孔,可以利用风扇转动时产生的风加速箱体内部元件工作时产生的热量的散热,提高了整个机箱的散热性能。

附图说明

[0019] 图1是本实用新型整体结构示意图;

[0020] 图2是本实用新型内部结构示意图;

[0021] 图3是本实用新型背面结构示意图。

[0022] 图中:1-箱体、2-上盖、3-转轴、4-活动按扣、5-提手、6-指示灯、7-卡槽、8-数据接口、9-控制面板、10-支撑脚、11-固定按扣、12-固定板、13-螺栓孔、14-散热格栅、15-防尘网、16-硬盘录像机主体、17-电机、18-散热风扇、19-防护网、20-电源接口,21-通孔。

具体实施方式

[0023] 下面将结合本实用新型实施例中的附图,对本实用新型实施例中的技术方案进行清楚、完整地描述,显然,所描述的实施例仅仅是本实用新型一部分实施例,而不是全部的实施例。基于本实用新型中的实施例,本领域普通技术人员在没有做出创造性劳动前提下所获得的所有其他实施例,都属于本实用新型保护的范围。

[0024] 请参阅图1-3,本实用新型提供一种技术方案:

[0025] 一种翻盖式网络硬盘录像机机箱,包括箱体1、上盖2、散热格栅14、防尘网15以及散热风扇18,箱体1的顶端右侧设有转轴3,通过设置的转轴3,可以使上盖2依靠转轴3进行翻转,保证上盖2与箱体1始终连接在一起,便于使用者关闭或开启上盖,转轴3上设有上盖2,上盖2与箱体2之间的连接方式为活动连接,且上盖2的右侧边缘处设有活动按扣4,箱体1的正面左右两侧固定安装有提手5,通过设置的提手5,使用者可以利用提手5轻松的移动机箱,提高了整体装置移动的便利性,箱体1的外部正面上侧设有指示灯6,且指示灯6的左右两侧设有卡槽7,卡槽7之间从左至右依次设有数据接口8和控制面板9,箱体1的左右两侧设有散热格栅14,散热格栅14的形状为向下倾斜状,且散热格栅14的内侧设有防尘网15,防尘网15与箱体1的连接方式为螺栓连接,通过设置的向下倾斜状的散热格栅14和防尘网15,既可以使热量从格栅口散发又可以防止灰尘进入箱体1内部,提高了整体装置的散热性和防尘性,且防尘网15的网口直径为5毫米,箱体1的内部右侧与活动按扣4相交处设有固定按扣11,箱体1的内部中间处设有硬盘录像机主体16,箱体1的背面内侧中间处设有电机17,箱体1的背面位于电机17两侧开设有通孔21,且通孔21的前侧设有散热风扇18,通孔21的形状为圆形,且通孔21的直径与散热风扇18的扇叶直径相等,通过设置的散热风扇18和通孔21,

可以利用风扇转动时产生的风加速箱体1内部元件工作时产生的热量的散热,提高了整个机箱的散热性能,通孔21的后侧设有防护网19,且防护网19之间设有电源接口20,箱体1的背面左右两侧固定安装有固定板12,固定板12上开设有螺栓孔13,固定板12焊接在箱体1上,且每组固定板12上设有3个螺栓孔13,通过设置的固定板12和螺栓孔13,能够将整个机箱用螺栓更牢固的固定在某一位置,提高了整个机箱固定时的牢固性,箱体1的底端设有支撑脚10,所述支撑脚10 共设有四组,分别设置在箱体1底端的四角处。

[0026] 本实用新型的工作流程:使用前,将机箱通过支撑脚10平放在桌面上或者通过固定板12上的螺栓孔13将机箱用螺栓固定在某一墙面上,连接电源接口 20使整个硬盘录像机通电,使用过程中,通过控制面板9来调节机箱内部的各项参数,同时机箱内部的各项参数通过指示灯6显示,可以从卡槽7中插入内存卡来保存录像机的录像内容,连接数据接口8的各个接口使整体设备与外界设备相连接,内部元件工作时产生的热量,通过散热格栅14散发,防尘网15 可以阻挡灰尘进入箱体内部,同时散热风扇18在电机17的带动下转动加速散热,使热量从通孔21中散发,当需要打开机箱时,打开活动按扣4和固定按扣 11,通过转轴3翻转上盖2,使上盖打开,当需要移动机箱时,通过提手5来轻松移动整个机箱,整体装置结构简单,且使用方便,具有一定的推广价值。

[0027] 尽管已经示出和描述了本实用新型的实施例,对于本领域的普通技术人员而言,可以理解在不脱离本实用新型的原理和精神的情况下可以对这些实施例进行多种变化、修改、替换和变型,本实用新型的范围由所附权利要求及其等同物限定。

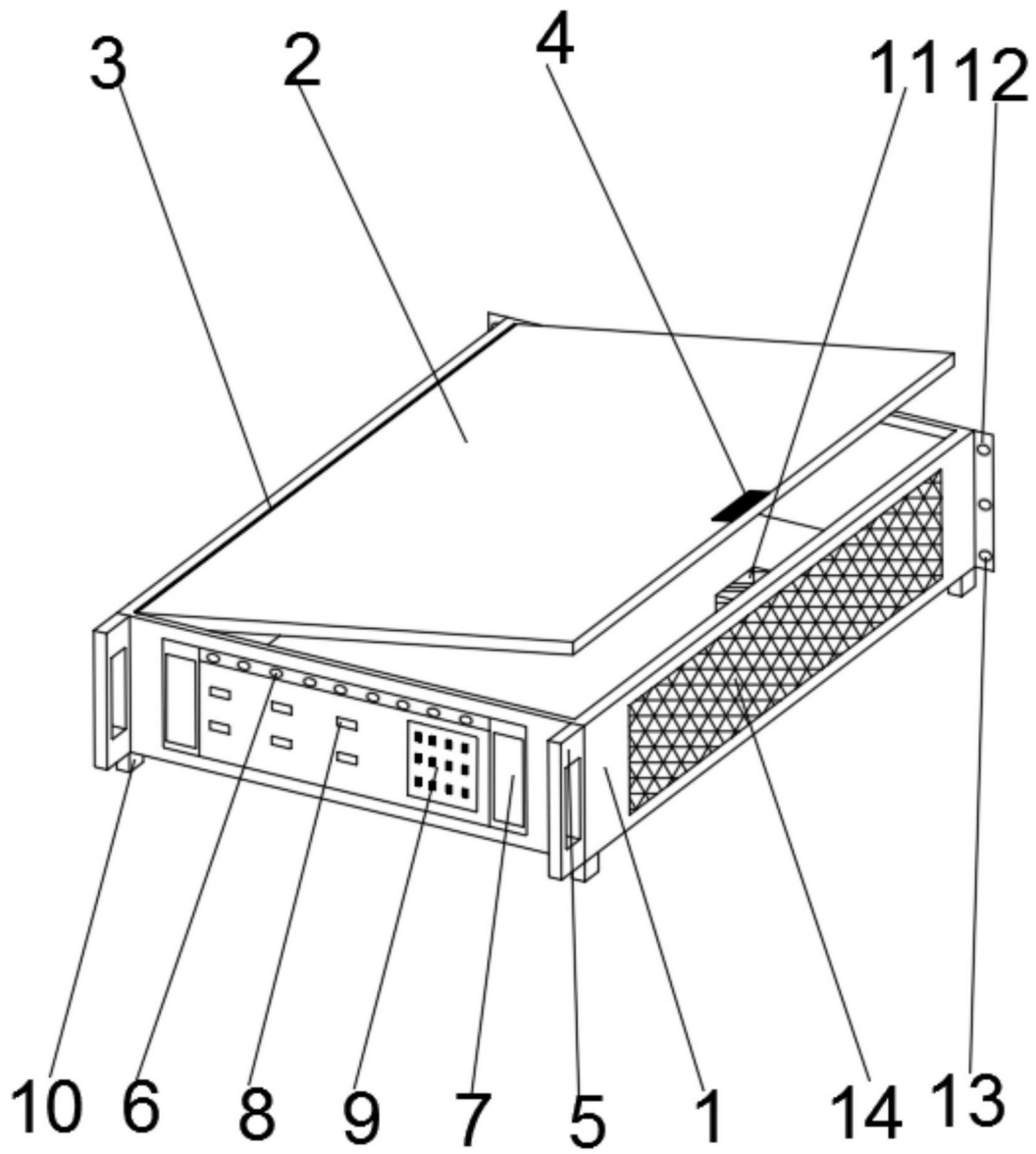


图1

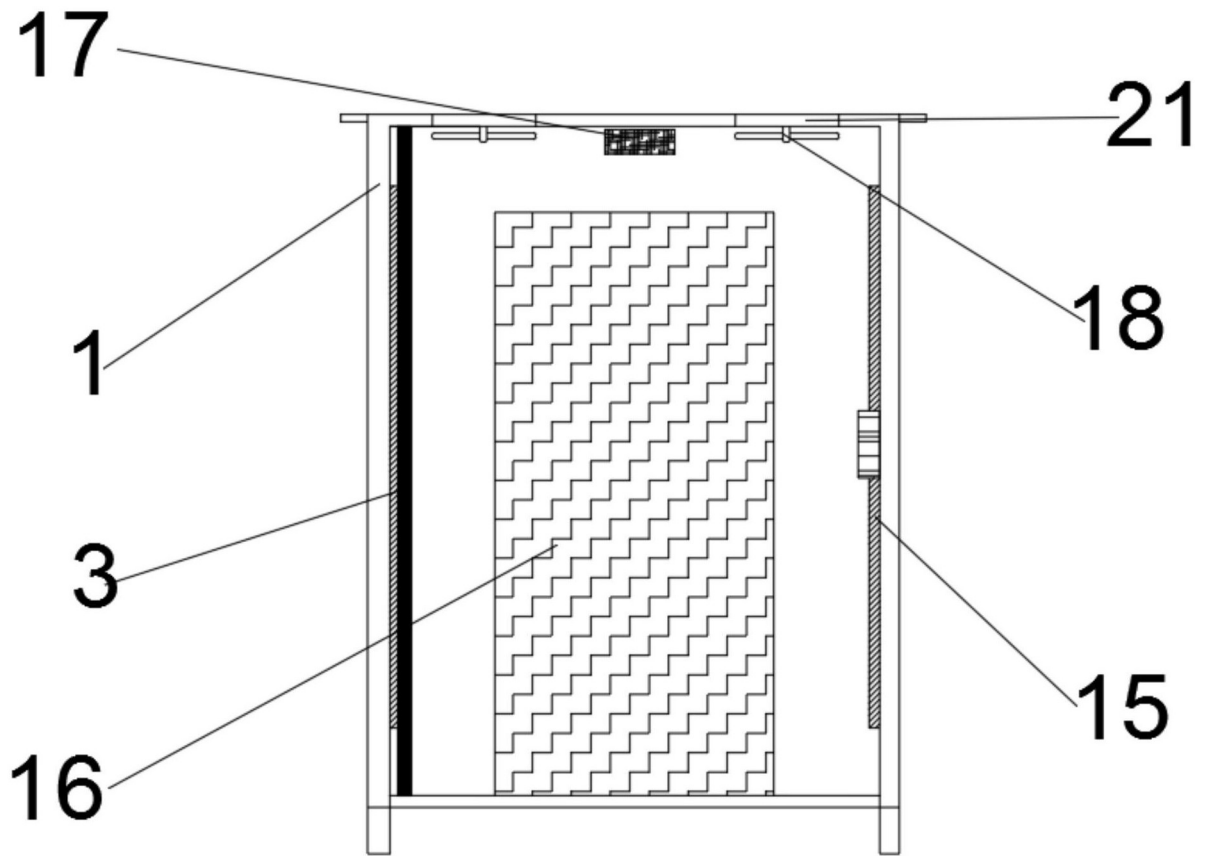


图2

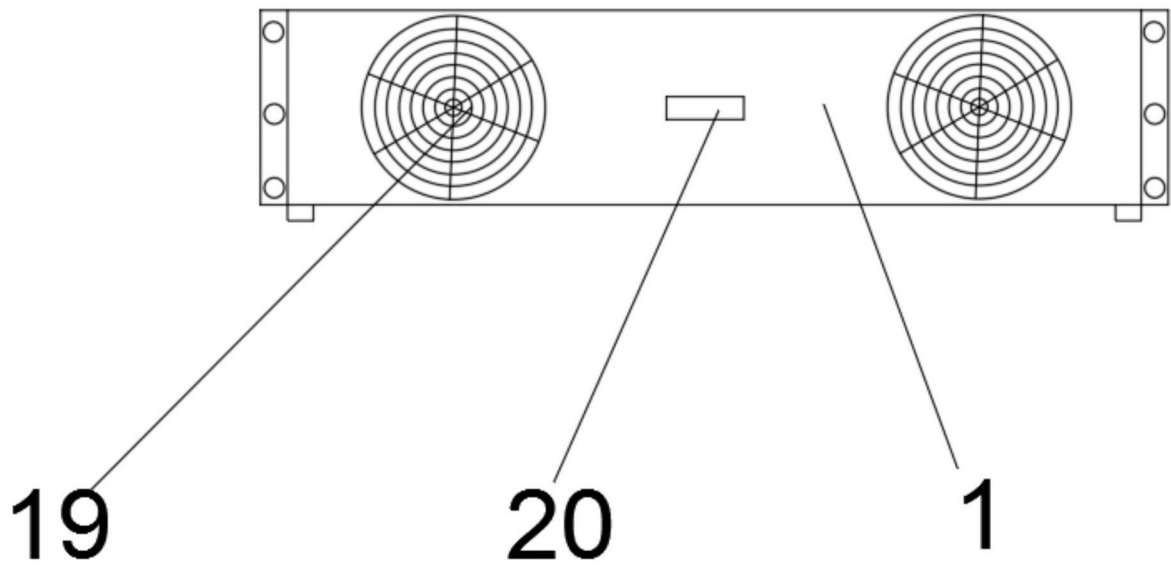


图3