



(12) 实用新型专利

(10) 授权公告号 CN 215647084 U

(45) 授权公告日 2022. 01. 25

(21) 申请号 202121405083.4

(22) 申请日 2021.06.23

(73) 专利权人 朗视兴电子(深圳)有限公司

地址 518000 广东省深圳市宝安区石岩街道塘头社区塘头大道35号骏业工业园
厂房A6栋二层

(72) 发明人 陈健

(74) 专利代理机构 深圳市深可信专利代理有限公司 44599

代理人 黄蕴丽

(51) Int. Cl.

H04N 5/76 (2006.01)

H04N 5/225 (2006.01)

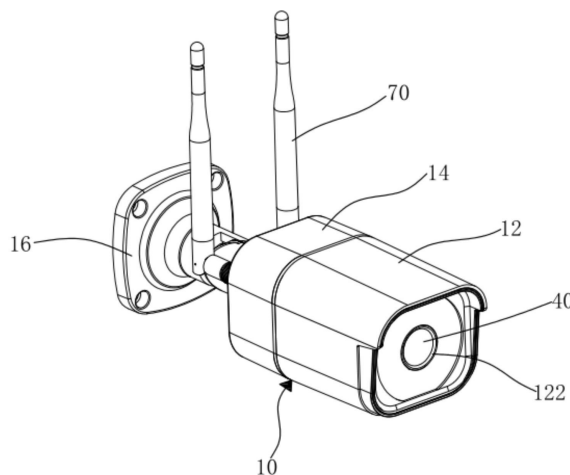
权利要求书1页 说明书3页 附图5页

(54) 实用新型名称

一种室外枪机

(57) 摘要

本实用新型公开了一种室外枪机,包括机身、设置到所述机身内的第一主板以及设置到所述机身内的摄像头,所述第一主板的下端设有卡槽,所述卡槽内插设有TF存储卡,还包括设置到所述机身内的挡片,所述挡片位于所述第一主板的下方,所述卡槽的槽口朝向所述挡片,所述挡片的靠近所述第一主板的一面设有通孔,所述TF存储卡部分从所述卡槽的槽口中伸出并穿设到所述通孔中,所述TF存储卡与所述通孔为紧配。本实用新型可防止TF存储卡掉落到机身的内部,不会影响使用。



1. 一种室外枪机,包括机身、设置到所述机身内的第一主板以及设置到所述机身内的摄像头,所述第一主板的下端设有卡槽,所述卡槽内插设有TF存储卡,其特征在于,还包括设置到所述机身内的挡片,所述挡片位于所述第一主板的下方,所述卡槽的槽口朝向所述挡片,所述挡片的靠近所述第一主板的一面设有通孔,所述TF存储卡部分从所述卡槽的槽口中伸出并穿设到所述通孔中,所述TF存储卡与所述通孔为紧配。

2. 根据权利要求1所述的室外枪机,其特征在于,所述通孔具有两个相对的第一内壁,所述TF存储卡的正面和背面分别与所述两个第一内壁为紧配。

3. 根据权利要求2所述的室外枪机,其特征在于,所述通孔具有两个相对的第二内壁,所述TF存储卡的两侧与所述两个第二内壁之间分别具有间隙。

4. 根据权利要求1所述的室外枪机,其特征在于,所述挡片的靠近所述第一主板的一面设有安装部,所述安装部安装到所述第一主板以将所述挡片固定到所述第一主板。

5. 根据权利要求1所述的室外枪机,其特征在于,所述机身的外壁在对应TF存储卡的位置设有孔位以暴露出TF存储卡,所述孔位处设有盖子。

6. 根据权利要求1所述的室外枪机,其特征在于,所述挡片为一金属挡片。

7. 根据权利要求6所述的室外枪机,其特征在于,所述金属挡片为一五金件。

8. 根据权利要求1所述的室外枪机,其特征在于,还包括设置到所述机身内的第二主板,所述第二主板位于所述第一主板与所述机身的前端之间,所述第二主板通过紧固件安装到所述第一主板且与所述第一主板不接触,所述第二主板与所述第一主板电连接,所述摄像头安装到所述第二主板并位于所述第二主板与所述机身的前端之间。

9. 根据权利要求1所述的室外枪机,其特征在于,还包括设置到所述机身内的喇叭,所述喇叭与所述第一主板电连接。

10. 根据权利要求1所述的室外枪机,其特征在于,所述机身包括前壳和后壳,所述后壳的一端开口,另一端封闭,所述前壳安装到所述后壳的开口端,所述后壳的封闭端设有安装座。

一种室外枪机

技术领域

[0001] 本实用新型涉及室外监控技术领域,具体地是涉及一种室外枪机。

背景技术

[0002] 现有的室外枪机一般包括机身、设置到机身内的主板以及设置到机身内的摄像头,主板上通常设有卡槽,卡槽内插设有TF存储卡以对摄像头拍摄的视频图像等信息进行存储。该TF存储卡由于是插设到卡槽内,TF存储卡易掉落到机身的内部,影响了使用。

实用新型内容

[0003] 为了克服现有技术的不足,本实用新型提供一种室外枪机,可防止TF存储卡掉落到机身的内部。

[0004] 本实用新型解决其技术问题所采用的技术方案是:

[0005] 一种室外枪机,包括机身、设置到所述机身内的第一主板以及设置到所述机身内的摄像头,所述第一主板的下端设有卡槽,所述卡槽内插设有TF存储卡,还包括设置到所述机身内的挡片,所述挡片位于所述第一主板的下方,所述卡槽的槽口朝向所述挡片,所述挡片的靠近所述第一主板的一面设有通孔,所述TF存储卡部分从所述卡槽的槽口中伸出并穿设到所述通孔中,所述TF存储卡与所述通孔为紧配。

[0006] 作为优选的技术方案,所述通孔具有两个相对的第一内壁,所述TF存储卡的正面和背面分别与所述两个第一内壁为紧配。

[0007] 作为优选的技术方案,所述通孔具有两个相对的第二内壁,所述TF存储卡的两侧与所述两个第二内壁之间分别具有间隙。

[0008] 作为优选的技术方案,所述挡片的靠近所述第一主板的一面设有安装部,所述安装部安装到所述第一主板以将所述挡片固定到所述第一主板。

[0009] 作为优选的技术方案,所述机身的外壁在对应TF存储卡的位置设有孔位以暴露出TF存储卡,所述孔位处设有盖子。

[0010] 作为优选的技术方案,所述挡片为一金属挡片。

[0011] 作为优选的技术方案,所述金属挡片为一五金件。

[0012] 作为优选的技术方案,还包括设置到所述机身内的第二主板,所述第二主板位于所述第一主板与所述机身的前端之间,所述第二主板通过紧固件安装到所述第一主板且与所述第一主板不接触,所述第二主板与所述第一主板电连接,所述摄像头安装到所述第二主板并位于所述第二主板与所述机身的前端之间。

[0013] 作为优选的技术方案,还包括设置到所述机身内的喇叭,所述喇叭与所述第一主板电连接。

[0014] 作为优选的技术方案,所述机身包括前壳和后壳,所述后壳的一端开口,另一端封闭,所述前壳安装到所述后壳的开口端,所述后壳的封闭端设有安装座。

[0015] 本实用新型的有益效果是:本实用新型通过将TF存储卡与挡片的通孔设置为紧

配,从而可防止TF存储卡掉落到机身的内部,保障了TF存储卡的正常使用,使得摄像头拍摄到的视频图像等信息能够正常进行存储。

附图说明

- [0016] 下面结合附图和实施例对本实用新型进一步说明。
- [0017] 图1是本实用新型一实施例提供的一种室外枪机的结构示意图;
- [0018] 图2、图3是图1所示室外枪机的爆炸示意图;
- [0019] 图4是图1所示室外枪机的第一主板、紧固件的结构示意图;
- [0020] 图5是图1所示室外枪机的挡片的结构示意图;
- [0021] 图6是图1所示室外枪机的前壳底部的结构示意图。

具体实施方式

[0022] 以下将结合实施例和附图对本实用新型的构思、具体结构及产生的技术效果进行清楚、完整地描述,以充分地理解本实用新型的目的、特征和效果。显然,所描述的实施例只是本实用新型的一部分实施例,而不是全部实施例,基于本实用新型的实施例,本领域的技术人员在不付出创造性劳动的前提下所获得的其他实施例,均属于本实用新型保护的范畴。另外,专利中涉及到的所有联接/连接关系,并非单指构件直接相接,而是指可根据具体实施情况,通过添加或减少联接辅件,来组成更优的联接结构。本实用新型创造中的各个技术特征,在不互相矛盾冲突的前提下可以交互组合。

[0023] 参照图1、图2和图3,本实用新型一实施例提供的一种室外枪机,主要用于室外监控。该室外枪机包括机身10、第一主板20、第二主板30、摄像头40、挡片50和天线组件70。第一主板20、第二主板30、摄像头40和挡片50设置到机身10内。天线组件70设置到机身10的后端。天线组件70与第一主板20电连接。

[0024] 第一主板20、第二主板30呈平行设置,且两者不接触。第一主板20、第二主板30与机身10的轴线呈垂直设置。第二主板30位于第一主板20与机身10的前端之间。第二主板30通过紧固件60例如螺钉、螺栓等安装到第一主板20以将第二主板30固定到第一主板20,结构紧凑。本实施例中,结合图4所示,紧固件60为四个,四个紧固件60分别位于第二主板30和第一主板20的四个角上。可以理解地,紧固件60的数量、位置可根据实际情况进行设置。第二主板30通过例如电线等与第一主板20电连接。

[0025] 摄像头40安装到第二主板30的远离第一主板20的一面并位于第二主板30与机身10的前端之间。机身10的前端设有窗口122,摄像头40的头部容置于窗口122内以实现拍摄。摄像头40拍摄到的视频图像等信息可通过第二主板30传输到第一主板20,再经第一主板20、天线组件70进行无线传输到终端设备,例如移动终端等,以实现对外场所进行监控。

[0026] 结合图4所示,第一主板20的下端设有卡槽22,卡槽22优选位于第一主板20的靠近第二主板30的一面。卡槽22内插设有TF存储卡24,TF存储卡24用于对摄像头40拍摄到的视频图像等信息进行存储。

[0027] 挡片50位于第一主板20的下方,优选贴靠到第一主板20的下端端部。挡片50与第一主板20呈垂直设置。卡槽22的槽口朝向挡片50。挡片50的靠近第一主板20的一面设有长条形通孔52,TF存储卡24部分从卡槽22的槽口中伸出并穿设到通孔52中,TF存储卡24与通

孔52为紧配,从而可防止TF存储卡24掉落到机身10的内部,保障了TF存储卡24的正常使用,使得摄像头40拍摄到的视频图像等信息能够正常进行存储。

[0028] 本实施例中,结合图5所示,通孔52具有两个相对的第一内壁522和两个相对的第二内壁524,TF存储卡24的正面和背面分别与两个第一内壁522为紧配,TF存储卡24的两侧与两个第二内壁524之间分别具有间隙,通过该种结构既可方便TF存储卡24的插拔,又能保证TF存储卡24不会掉落到机身10的内部。

[0029] 进一步地,机身10的底部外壁在对应TF存储卡24的位置设有孔位(图上未示出)以暴露出TF存储卡24,孔位处设有盖子(图上未示出),通过打开盖子即可实现TF存储卡24的插拔、更换等,操作方便,不需拆开机身10,且盖子位于机身10的底部,外观美观。

[0030] 进一步地,挡片50的靠近第一主板20的一面设有凸出的安装部54,安装部54优选贴靠到第一主板20的靠近第二主板30的一面并安装到第一主板20,以实现将挡片50固定到第一主板20。

[0031] 本实施例中,安装部54为两个,两个安装部54分别位于挡片50的两侧,两个安装部54分别位于第一主板20下端的两个角上,并通过第一主板20下端的两个角上的紧固件60安装到第一主板20,两个安装部54分别具有供两个紧固件60穿设的贯通孔542(见图5)。通过该种结构,挡片50的安装可不需额外的紧固件,可节省成本,简化了机身10内部的结构,且组装方便。可以理解地,安装部54的数量、位置可根据实际情况进行设置。

[0032] 优选地,挡片50为一金属挡片,在高温情况下不易变形,进一步可防止TF存储卡24掉落到机身10的内部,还能对第一主板20起到散热作用。

[0033] 进一步地,金属挡片为一五金件,成本低。

[0034] 本实用新型的室外枪机还包括设置到机身10内的喇叭(图上未示出),喇叭与第一主板20电连接。例如,当摄像头40拍摄到有不明人员进入监控场所时,终端设备可通过第一主板20上设置的无线通信模块例如WIFI模块、蓝牙模块等向第一主板20输入语音,从而通过第一主板20控制喇叭进行喊话,以起到警示作用。

[0035] 机身10的底部外壁在对应喇叭的位置处设有安装孔126,如图6所示,安装孔126处设有喇叭盖124。

[0036] 本实施例中,机身10包括前壳12和后壳14。后壳14的一端开口,另一端封闭。前壳12安装到后壳14的开口端,第一主板20、第二主板30、摄像头40、挡片50和喇叭都设置到前壳12内。盖子和喇叭盖124都设置到前壳12的底部外壁。窗口122设置到前壳12的前端。天线组件70安装到后壳14的封闭端。后壳14的封闭端设有安装座16,安装座16用于安装到监控场所的例如墙壁、电线杆等地,以实现安装室外枪机。

[0037] 以上是对本实用新型的较佳实施进行了具体说明,但本实用新型创造并不限于所述实施例,熟悉本领域的技术人员在不违背本实用新型精神的前提下还可做出种种的等同变形或替换,这些等同的变形或替换均包含在本申请权利要求所限定的范围内。

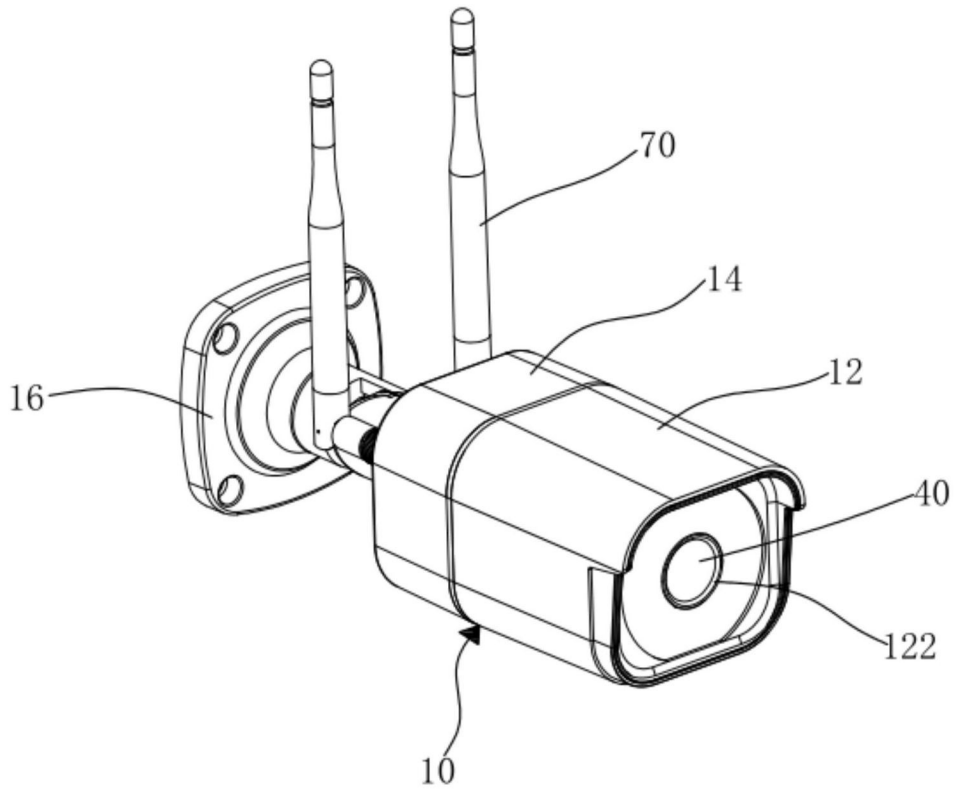


图1

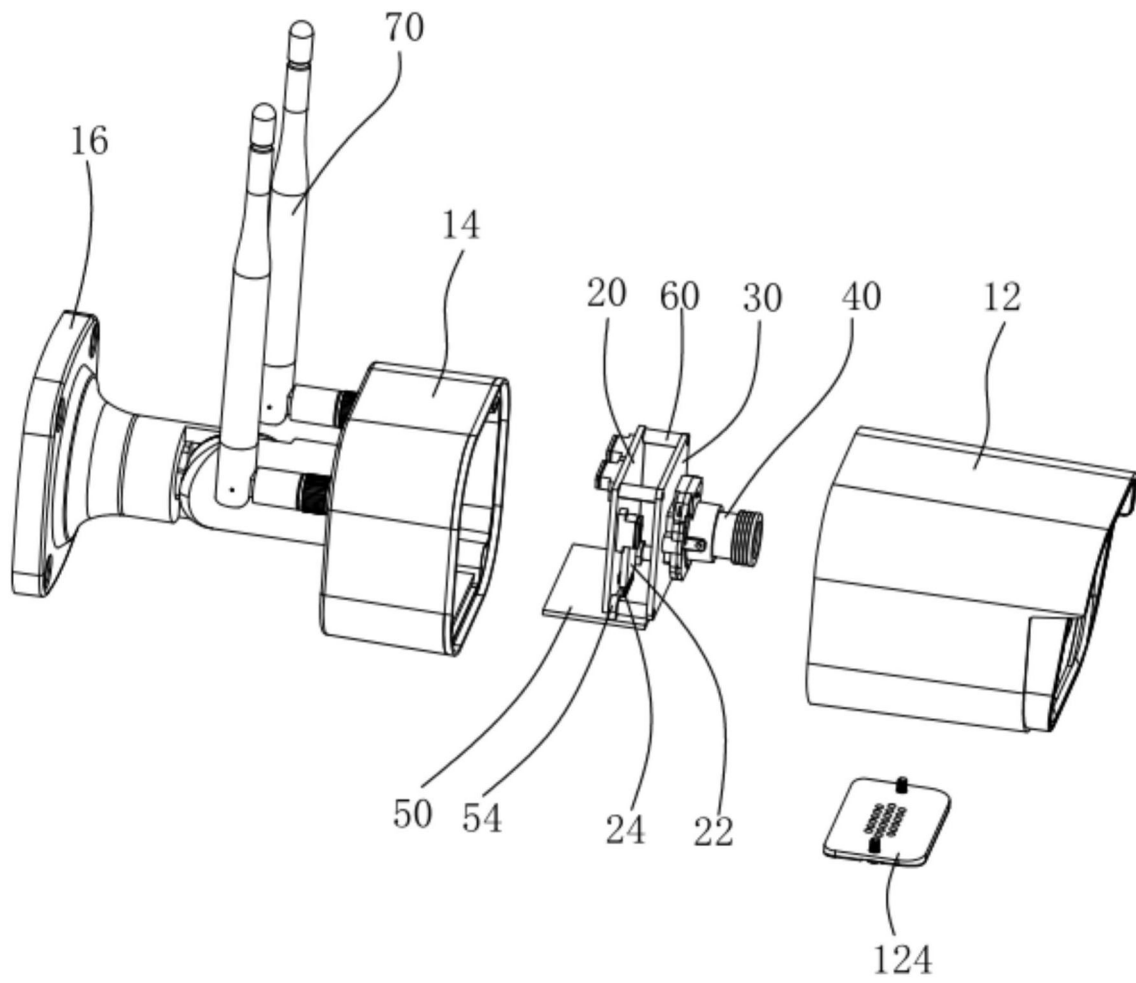


图2

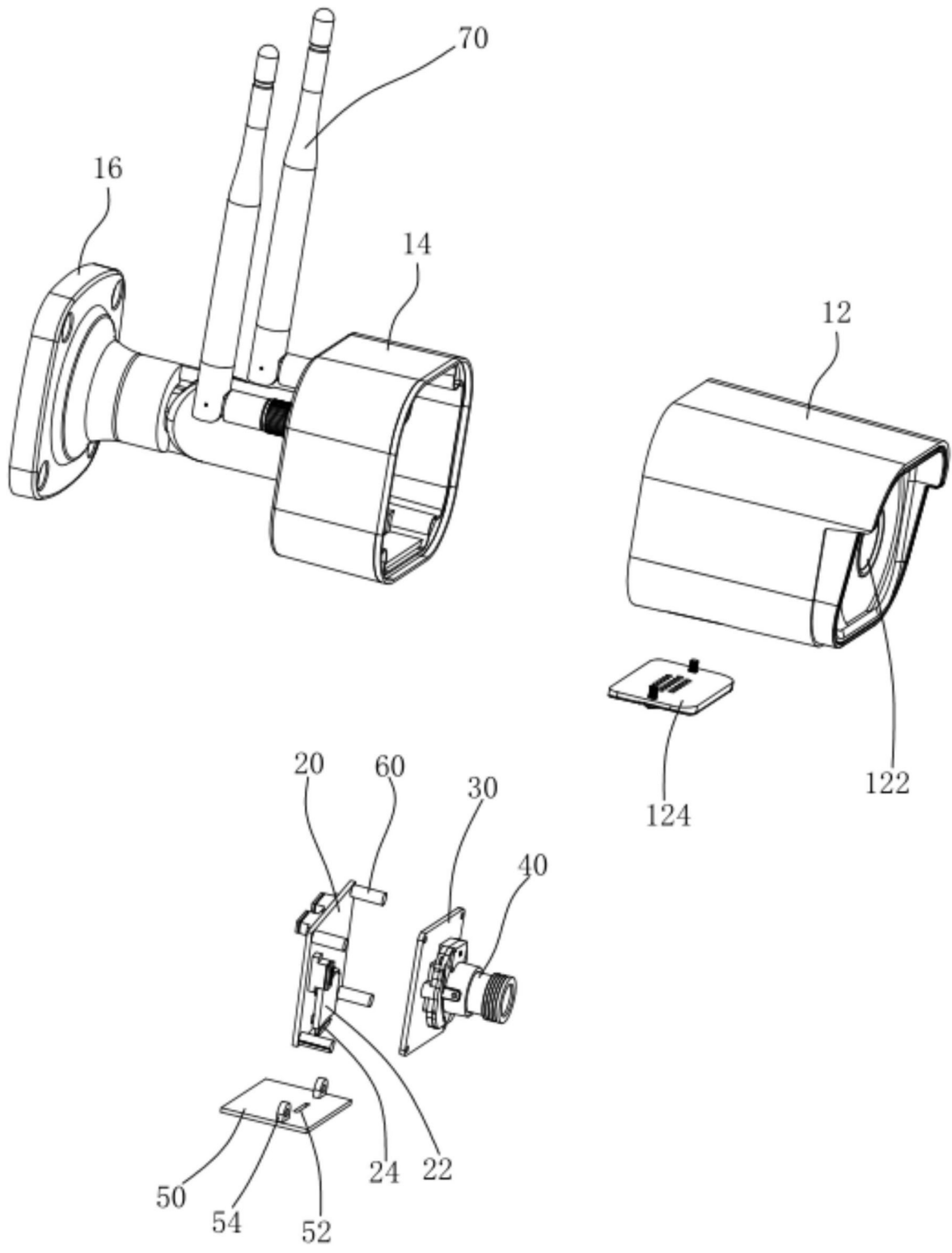


图3

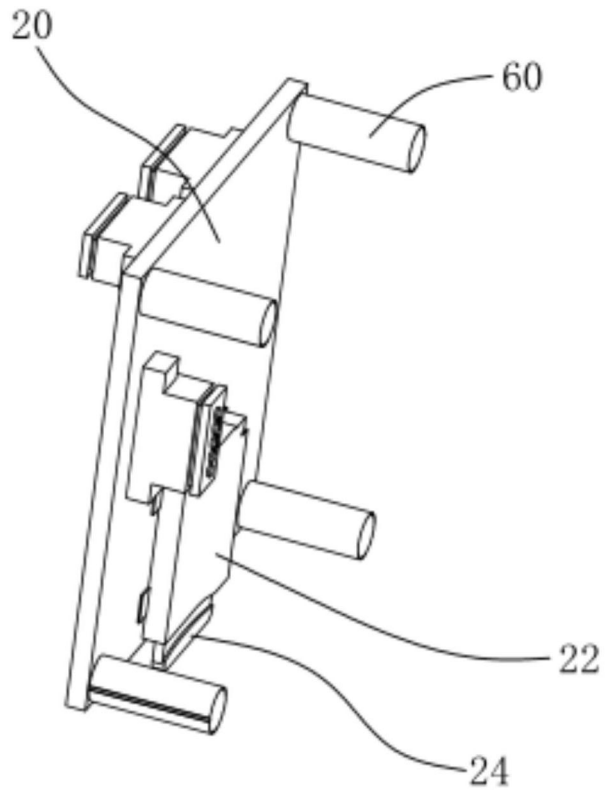


图4

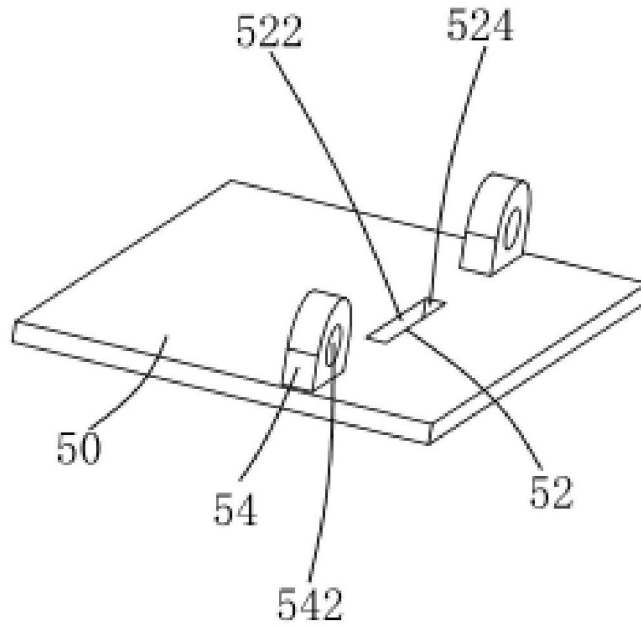


图5

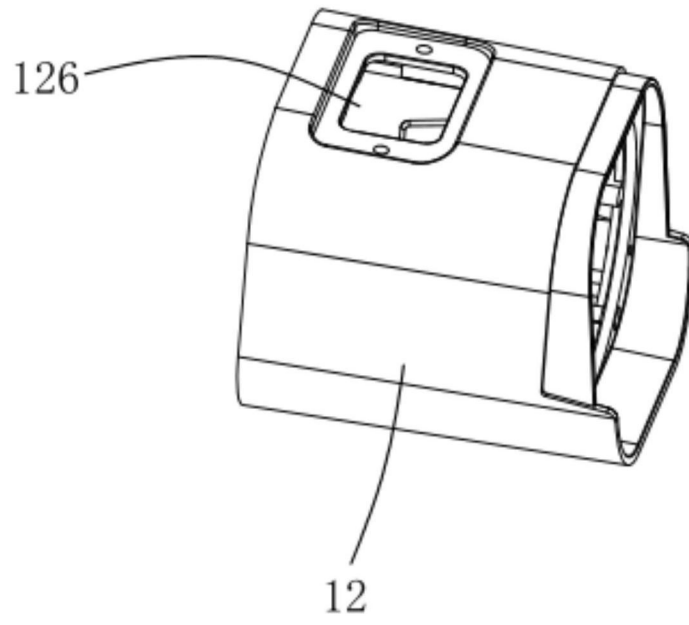


图6