



(12) 实用新型专利

(10) 授权公告号 CN 215897816 U

(45) 授权公告日 2022. 02. 22

(21) 申请号 202120779159.3

F16M 11/20 (2006.01)

(22) 申请日 2021.04.14

H02G 3/32 (2006.01)

(73) 专利权人 朗视兴电子(深圳)有限公司

地址 518000 广东省深圳市宝安区石岩街道塘头社区松白路西侧三联工业区A栋厂房五楼北侧A704-0051,在石岩街道塘头社区同高公司厂房一栋一层北面设有生产场所

(72) 发明人 舒双双

(74) 专利代理机构 深圳市深可信专利代理有限公司 44599

代理人 詹棋

(51) Int. Cl.

H04N 5/225 (2006.01)

F16M 11/06 (2006.01)

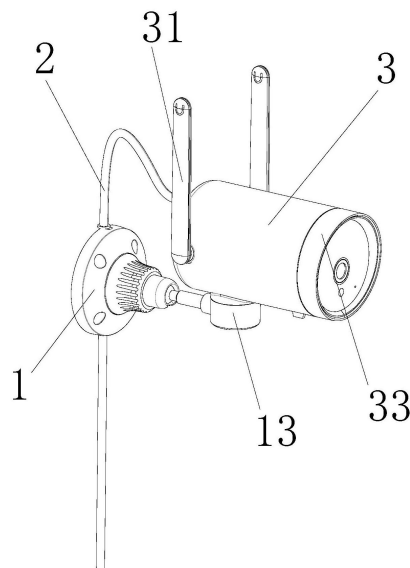
权利要求书1页 说明书3页 附图4页

(54) 实用新型名称

一种具有卡线式防拉扯结构的室外云台版枪机摄像头

(57) 摘要

本实用新型公开了一种具有卡线式防拉扯结构的室外云台版枪机摄像头,包括底座,底座右端设置有云台支架,云台支架顶部设置有枪机摄像头,底座左侧开设有固定槽,固定槽方向沿底座的竖直方向,固定槽活动卡接有防拉扯主电线,防拉扯主电线固定插接有第一固定卡线环和第二固定卡线环,第一固定卡线环位于底座顶部,第二固定卡线环位于底座底部,底座上开设有若干定位孔,用以稳定底座于墙上,枪机摄像头左侧与防拉扯主电线端相连接,本实用新型具有枪机摄像头能够任意转动,不会因防拉扯主电线长度预留不够而使得枪机摄像头卡位,同时也具有防呆设计,防止操作人员向下牵引防拉扯主电线时,导致连接的枪机摄像头改变了已经调好的位置,达不到想要的效果,其次,枪机摄像头也具有防水的优点。



CN 215897816 U

1. 室外云台版枪机摄像头新型卡线式防拉扯结构,包括底座(1),其特征在于:所述底座(1)右端设置有云台支架(13),所述云台支架(13)顶部设置有枪机摄像头,所述底座(1)左侧开设有固定槽(11),所述固定槽(11)方向沿底座(1)的竖直方向,所述固定槽(11)活动卡接有防拉扯主电线(2),所述防拉扯主电线(2)固定插接有第一固定卡线环(21)和第二固定卡线环(22),所述第一固定卡线环(21)位于底座(1)顶部,第二固定卡线环(22)位于底座(1)底部,所述底座(1)上开设有若干定位孔(12),用以稳定底座(1)于墙上,所述枪机摄像头左侧与防拉扯主电线(2)端相连接。

2. 根据权利要求1所述的一种具有卡线式防拉扯结构的室外云台版枪机摄像头,其特征在于:所述枪机摄像头包括主壳(3),所述主壳(3)外部设置有天线(31)。

3. 根据权利要求2所述的一种具有卡线式防拉扯结构的室外云台版枪机摄像头,其特征在于:所述主壳(3)内设置有主板(32),所述主板(32)上设置有灯板(33),所述灯板(33)上设置有镜头防水圈(331),所述主壳(3)右侧卡接有前壳(34),所述镜头防水圈(331)位于前壳(34)左侧,所述前壳(34)右侧插接有镜片(341)。

4. 根据权利要求2所述的一种具有卡线式防拉扯结构的室外云台版枪机摄像头,其特征在于:所述主壳(3)底部设置有USB接口,所述USB接口处拔插有USB胶塞(4)。

5. 根据权利要求1所述的一种具有卡线式防拉扯结构的室外云台版枪机摄像头,其特征在于:所述云台支架(13)与所述枪机摄像头转动连接,所述枪机摄像头内设置有马达支架(5),所述马达支架(5)上安装有马达(51),所述马达(51)能够驱动枪机摄像头在云台支架(13)上转动。

6. 根据权利要求1所述的一种具有卡线式防拉扯结构的室外云台版枪机摄像头,其特征在于:所述枪机摄像头内设置有具有功放电路的模块。

7. 根据权利要求1所述的一种具有卡线式防拉扯结构的室外云台版枪机摄像头,其特征在于:所述主壳(3)底部开设有音孔,所述主壳(3)内设置有喇叭(6),所述喇叭(6)位于音孔上方,所述喇叭(6)表面设置有喇叭防水膜(61)。

一种具有卡线式防拉扯结构的室外云台版枪机摄像头

技术领域

[0001] 本实用新型涉及监控领域,具体涉及一种具有卡线式防拉扯结构的室外云台版枪机摄像头。

背景技术

[0002] 枪机摄像头是监控类CCD摄像机中一种,所谓的枪机摄像头主要从外型、镜头安装接口上区分。监控类摄像机主要有:枪机摄像头、小半球、大半球、一体机、球机几个类别,现有的室外云台版枪机摄像头基本上没有设计线材卡位,容易出现连接的电线因为预留的长度不够使得枪机摄像头转动出现卡位的情况,同时也会有操作人员移动电线时而不小心改变枪机摄像头的位置,因此需要改善。

实用新型内容

[0003] 为了克服现有技术的不足,本实用新型提供一种具有卡线式防拉扯结构的室外云台版枪机摄像头,具备枪机摄像头能够任意转动,不会因防拉扯主电线长度预留不够而使得枪机摄像头卡位,同时也具有防呆设计,防止操作人员向下牵引防拉扯主电线时,导致连接的枪机摄像头改变了已经调好的位置,达不到想要的效果,其次,枪机摄像头也具有防水的优点。

[0004] 本实用新型解决其技术问题所采用的技术方案是:

[0005] 一种具有卡线式防拉扯结构的室外云台版枪机摄像头,包括底座,所述底座右端设置有云台支架,所述云台支架顶部设置有枪机摄像头,所述底座左侧开设有固定槽,所述固定槽方向沿底座的竖直方向,所述固定槽活动卡接有防拉扯主电线,所述防拉扯主电线固定插接有第一固定卡线环和第二固定卡线环,所述第一固定卡线环位于底座顶部,第二固定卡线环位于底座底部,所述底座上开设有若干定位孔,用以稳定底座于墙上,所述枪机摄像头左侧与防拉扯主电线端相连接。

[0006] 本实用新型的一种具有卡线式防拉扯结构的室外云台版枪机摄像头,其中枪机摄像头包括主壳,所述主壳外部设置有天线,该结构设置,用以接收和传递网络信号。

[0007] 本实用新型的一种具有卡线式防拉扯结构的室外云台版枪机摄像头,其中主壳内设置有主板,所述主板上设置有灯板,所述灯板上设置有镜头防水圈,所述主壳右侧卡接有前壳,所述镜头防水圈位于前壳左侧,所述前壳右侧插接有镜片,该结构设置,保护镜片不受水的损害。

[0008] 本实用新型的一种具有卡线式防拉扯结构的室外云台版枪机摄像头,其中主壳底部设置有USB接口,所述USB接口处拔插有USB胶塞,该结构设置,可以传递数据,同时保护USB接口有灰尘或者其他东西进入,损害枪机摄像头。

[0009] 本实用新型的一种具有卡线式防拉扯结构的室外云台版枪机摄像头,其中云台支架与所述枪机摄像头转动连接,所述枪机摄像头内设置有马达支架,所述马达支架上安装有马达,所述马达能够驱动枪机摄像头在云台支架上转动,该结构设置,使得枪机摄像头能

够左右转动。

[0010] 本实用新型的一种具有卡线式防拉扯结构的室外云台版枪机摄像头,其中枪机摄像头内设置有具有功放电路的模块,该结构设置,用以实现枪机摄像头的功能。

[0011] 本实用新型的一种具有卡线式防拉扯结构的室外云台版枪机摄像头,其中主壳底部开设有音孔,所述主壳内设置有喇叭,所述喇叭位于音孔上方,所述喇叭表面设置有喇叭防水膜,该结构设置,用以扬声,同时也防止水进入到枪机摄像头,影响枪机摄像头功能。

[0012] 本实用新型的有益效果是:

[0013] 1、本实用新型通过防拉扯主电线固定插接有第一固定卡线环和第二固定卡线环,第一固定卡线环位于底座顶部,第二固定卡线环位于底座底部,配合底座上开设有若干定位孔,用以稳定底座于墙上,枪机摄像头左侧与防拉扯主电线端相连接,该结构设置,不会因防拉扯主电线长度预留不够而使得枪机摄像头卡位,同时防止操作人员向下牵引防拉扯主电线时,导致连接的枪机摄像头改变了已经调好的位置,达不到想要的效果。

[0014] 2、本实用新型通过云台支架与枪机摄像头转动连接,配合枪机摄像头内设置有马达支架,马达支架上安装有马达,马达能够驱动枪机摄像头在云台支架上转动,该结构设置,使得枪机摄像头能够左右转动,拥有不同的视角。

[0015] 3、本实用新型通过主壳右侧卡接有前壳,配合镜头防水圈位于前壳左侧,前壳右侧插接有镜片,该结构设置,能够保护镜片不受水的损害,增加了环境使用范围。

附图说明

[0016] 下面结合附图和实施例对本实用新型进一步说明。

[0017] 图1是本实用新型立体结构示意图;

[0018] 图2是本实用新型结构拆分图;

[0019] 图3是本实用新型正面图;

[0020] 图4是本实用新型底座的结构示意图。

[0021] 图中各附图标记说明如下:

[0022] 1、底座;11、固定槽;12、定位孔;13、云台支架;

[0023] 2、防拉扯主电线;21、第一固定卡线环;22、第二固定卡线环;

[0024] 3、主壳;31、天线;32、主板;33、灯板;331、镜头防水圈;34、前壳;341、镜片;

[0025] 4、USB胶塞;

[0026] 5、马达支架;51、马达;

[0027] 6、喇叭;61、喇叭防水膜。

具体实施方式

[0028] 以下将结合实施例和附图对本实用新型的构思、具体结构及产生的技术效果进行清楚、完整地描述,以充分地理解本实用新型的目的、特征和效果。显然,所描述的实施例只是本实用新型的一部分实施例,而不是全部实施例,基于本实用新型的实施例,本领域的技术人员在不付出创造性劳动的前提下所获得的其他实施例,均属于本实用新型保护的范畴。另外,专利中涉及到的所有联接/连接关系,并非单指构件直接相接,而是指可根据具体实施情况,通过添加或减少联接辅件,来组成更优的联接结构。本实用新型创造中的各个技

术特征,在不互相矛盾冲突的前提下可以交互组合。

[0029] 一种具有卡线式防拉扯结构的室外云台版枪机摄像头,参照图1至图4,包括底座1右端设置有云台支架13,云台支架13顶部设置有枪机摄像头,底座1左侧开设有固定槽11,固定槽11方向沿底座1的竖直方向,固定槽11活动卡接有防拉扯主电线2,防拉扯主电线2固定插接有第一固定卡线环21和第二固定卡线环22,第一固定卡线环21位于底座1顶部,第二固定卡线环22位于底座1底部,底座1上开设有若干定位孔12,用以稳定底座1于墙上,枪机摄像头左侧与防拉扯主电线2端相连接。

[0030] 枪机摄像头包括主壳3,主壳3外部设置有天线31,该结构设置,用以接收和传递网络信号。

[0031] 主壳3内设置有主板32,主板32上设置有灯板33,灯板33上设置有镜头防水圈331,主壳3右侧卡接有前壳34,镜头防水圈331位于前壳34左侧,前壳34右侧插接有镜片341,该结构设置,保护镜片341不受水的损害。

[0032] 主壳3底部设置有USB接口,USB接口处拔插有USB胶塞44,该结构设置,可以传递数据,同时保护USB接口有灰尘或者其他东西进入,损害枪机摄像头。

[0033] 云台支架13与枪机摄像头转动连接,枪机摄像头内设置有马达支架5,马达支架5上安装有马达51,马达51能够驱动枪机摄像头在云台支架13上转动,该结构设置,使得枪机摄像头能够左右转动。

[0034] 枪机摄像头内设置有具有功放电路的模块,该结构设置,用以实现枪机摄像头的功能。

[0035] 主壳3底部开设有音孔,主壳3内设置有喇叭6,喇叭6位于音孔上方,喇叭6表面设置有喇叭防水膜61,该结构设置,用以扬声,同时也防止水进入到枪机摄像头,影响枪机摄像头功能。

[0036] 在使用本实用新型时,当枪机摄像头上的天线31接收到信号需要转动枪机摄像头寻找最佳视角时,枪机摄像头内设置的马达51开始起作用,能够驱动枪机摄像头在云台支架13上转动,由于云台支架13与底座1连接,底座1固定在墙上,同时底座1固定于墙面那面开设有固定槽11,固定槽11方向沿底座1的竖直方向,固定槽11活动卡接有防拉扯主电线2,防拉扯主电线2固定插接有第一固定卡线环21和第二固定卡线环22,第一固定卡线环21位于底座1顶部,第二固定卡线环22位于底座1底部,然后枪机摄像头左侧与防拉扯主电线2端相连接,此时防拉扯主电线2从第二固定卡线环22到防拉扯主电线2和枪机摄像头连接处之间的线长度就已经设置好了,当枪机摄像头在云台支架13上转动时,在就不会因防拉扯主电线2预留的长度不够而被卡住,无法进行转动,同时在第一固定卡线环21的卡位下,防止操作人员向下牵引防拉扯主电线时,导致连接的枪机摄像头改变了已经调好的位置,达不到想要的效果。

[0037] 以上是对本实用新型的较佳实施进行了具体说明,但本实用新型创造并不限于实施例,熟悉本领域的技术人员在不违背本实用新型精神的前提下还可做出种种的等同变形或替换,这些等同的变形或替换均包含在本申请权利要求所限定的范围内。

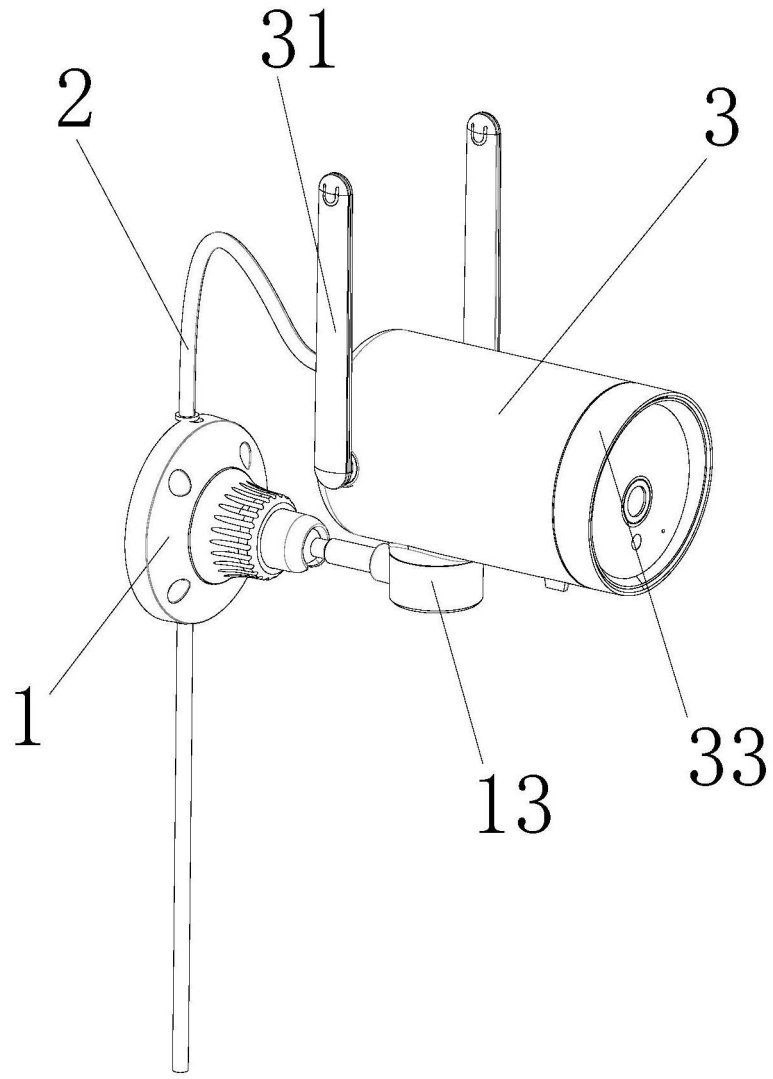


图1

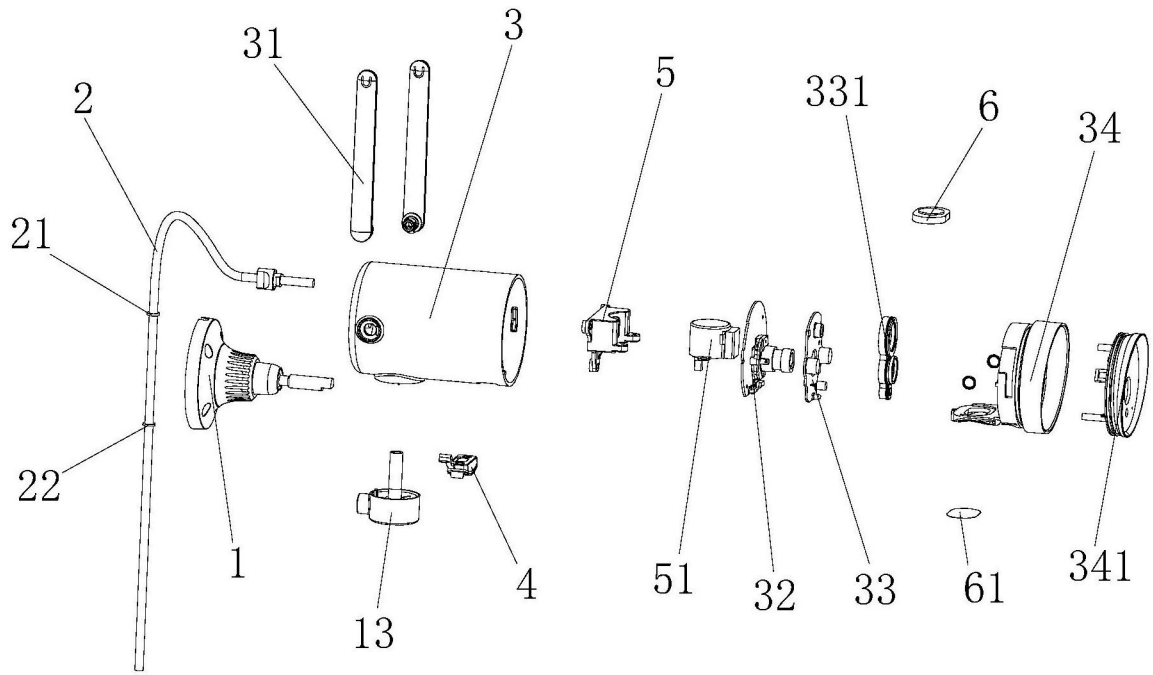


图2

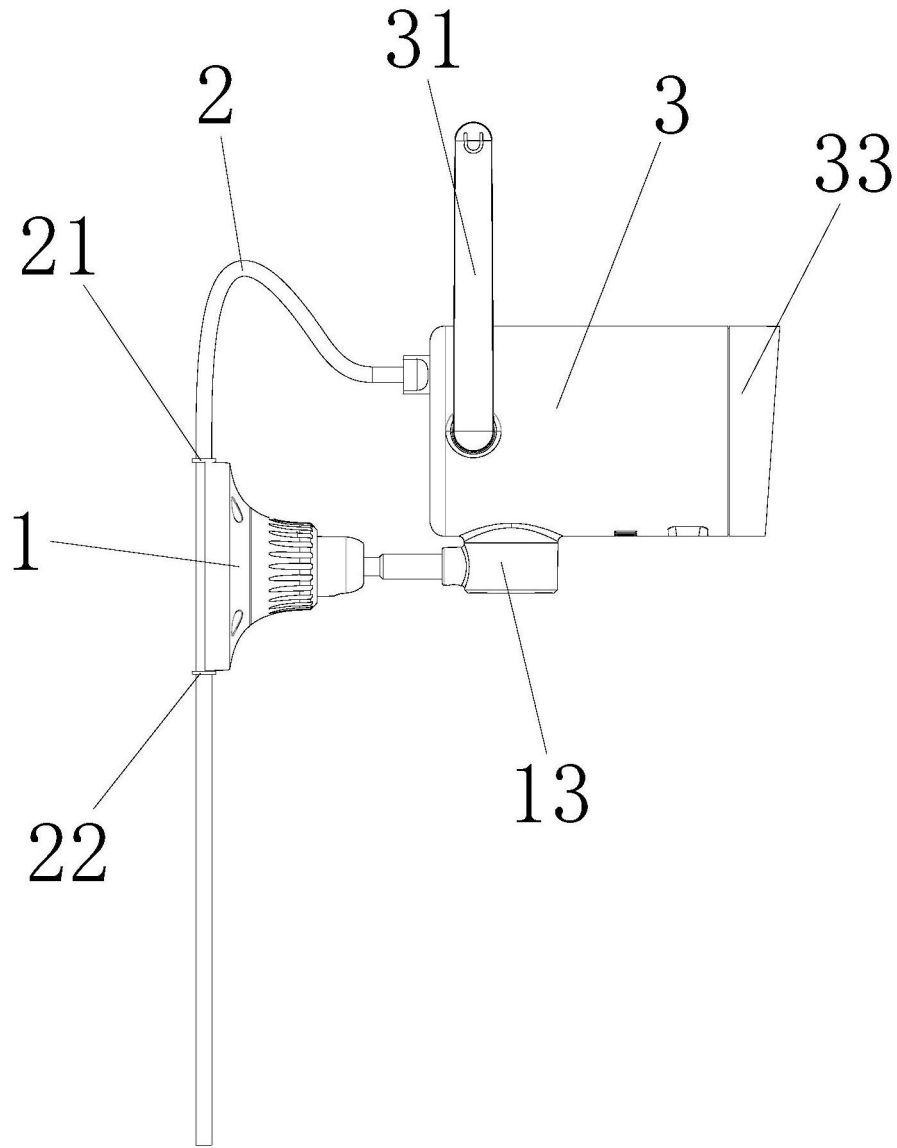


图3

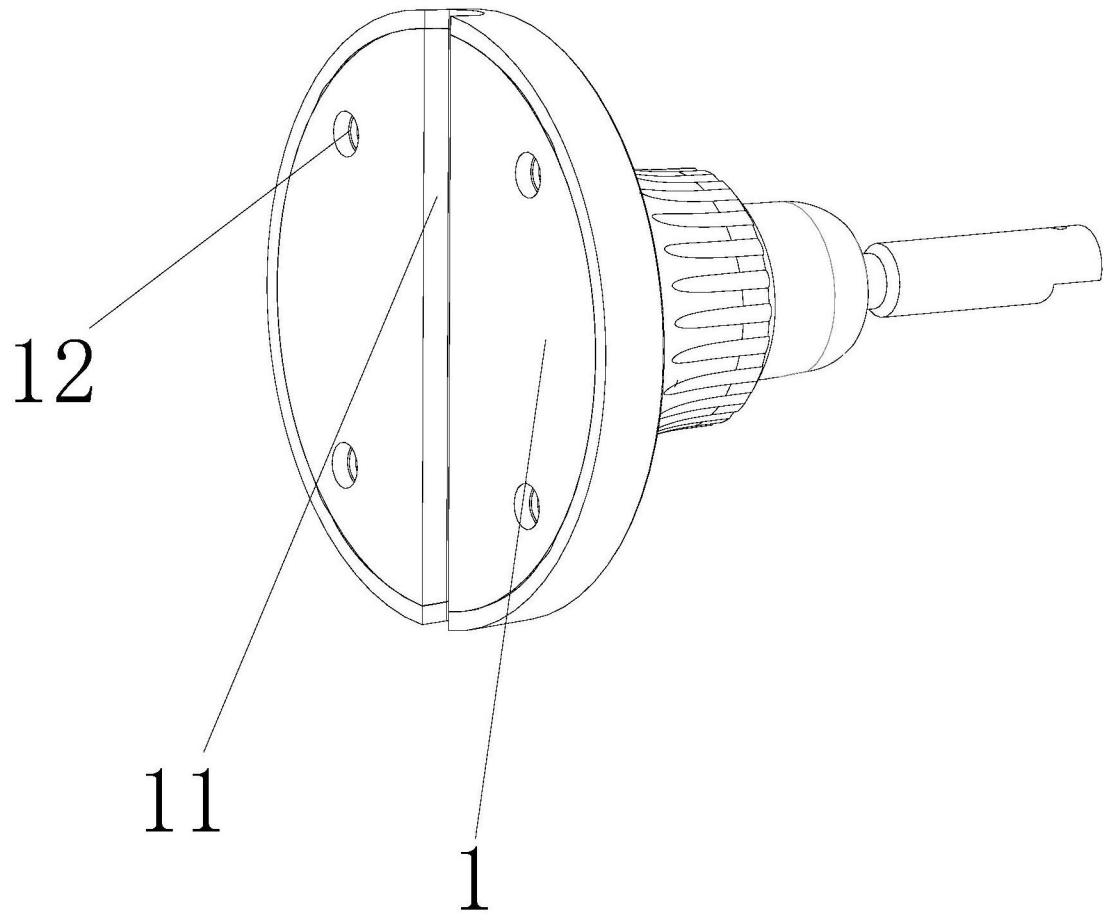


图4