



(12) 实用新型专利

(10) 授权公告号 CN 215601376 U

(45) 授权公告日 2022.01.21

(21) 申请号 202121511611.4

(22) 申请日 2021.07.05

(73) 专利权人 深圳市智云看家科技有限公司
地址 518000 广东省深圳市龙岗区坂田街
道新雪社区上雪科技工业城东区10号
B栋厂房601

(72) 发明人 刘光清

(74) 专利代理机构 广东政道慧权专利代理事务
所(普通合伙) 44775
代理人 何华林

(51) Int. Cl.
H04N 5/225 (2006.01)
G06K 9/00 (2006.01)

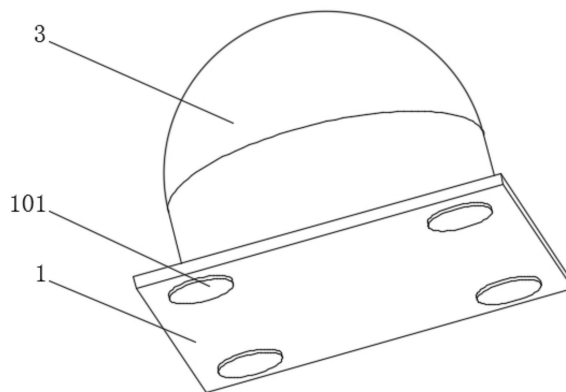
权利要求书1页 说明书4页 附图3页

(54) 实用新型名称

一种隐藏式人脸识别摄像头

(57) 摘要

本实用新型公开了一种隐藏式人脸识别摄像头,其技术方案是:包括底座和人脸识别摄像头,所述底座的上表面中部安装有球形壳,所述球形壳的内部设置有安装架,所述人脸识别摄像头安装在安装架上,所述安装架通过转动机构活动连接在球形壳的内部,所述安装架通过俯仰机构活动连接在球形壳的内部,一种隐藏式人脸识别摄像头有益效果是:通过将人脸识别摄像头设置在球形壳内,并在内壁贴有单向透视膜,使得球形壳内的人脸识别摄像头可拍摄外界,外界却无法察觉球形壳内的人脸识别摄像头,从而使人脸识别摄像头进行伪装隐蔽,并且通过转动机构和俯仰机构可以灵活调整拍摄角度,便于对犯罪分子的面容进行捕捉与识别操作。



1. 一种隐藏式人脸识别摄像头,包括底座(1)和人脸识别摄像头(2),其特征在于:所述底座(1)的上表面中部安装有球形壳(3),所述球形壳(3)的内部设置有安装架(4),所述人脸识别摄像头(2)安装在安装架(4)上,所述安装架(4)通过转动机构(5)活动连接在球形壳(3)的内部,所述安装架(4)通过俯仰机构(6)活动连接在球形壳(3)的内部。

2. 根据权利要求1所述的一种隐藏式人脸识别摄像头,其特征在于:所述底座(1)的下表面四角均固定连接有防滑垫(101),所述防滑垫(101)为硅胶材质。

3. 根据权利要求1所述的一种隐藏式人脸识别摄像头,其特征在于:所述球形壳(3)的材质为玻璃,所述玻璃的内壁贴有单向透视膜。

4. 根据权利要求1所述的一种隐藏式人脸识别摄像头,其特征在于:所述安装架(4)包括U形架(401)和圆杆(402),所述U形架(401)的开口朝下,所述圆杆(402)的左右两端分别与U形架(401)的左右两侧内壁固定连接。

5. 根据权利要求4所述的一种隐藏式人脸识别摄像头,其特征在于:所述U形架(401)的上表面固定连接有第一安装块,所述人脸识别摄像头(2)的下表面固定连接有第二安装块,所述第一安装块和第二安装块通过螺栓(403)固定连接。

6. 根据权利要求1所述的一种隐藏式人脸识别摄像头,其特征在于:所述球形壳(3)的内部安装有控制主板(301),所述控制主板(301)分别与人脸识别摄像头(2)、转动机构(5)和俯仰机构(6)电性连接。

7. 根据权利要求4所述的一种隐藏式人脸识别摄像头,其特征在于:所述转动机构(5)包括箱体(501)、电机(502)和转轴(503),所述箱体(501)位于球形壳(3)的内部且固定连接在底座(1)的上表面中部,所述电机(502)固定连接在箱体(501)的内底壁,所述转轴(503)固定连接在电机(502)的输出端,所述转轴(503)远离电机(502)的一端贯穿箱体(501)的上表面并与圆杆(402)活动连接。

8. 根据权利要求7所述的一种隐藏式人脸识别摄像头,其特征在于:所述转轴(503)的顶端固定连接有套管(504),所述圆杆(402)穿设在套管(504)内,所述圆杆(402)通过轴承与套管(504)转动连接。

9. 根据权利要求4所述的一种隐藏式人脸识别摄像头,其特征在于:所述俯仰机构(6)包括电动推杆(601)、圆环(602)和支撑杆(603),所述电动推杆(601)的一端与底座(1)的上表面固定连接,所述电动推杆(601)的另一端与圆环(602)的下表面固定连接,所述圆环(602)的内壁开设有环形槽(604),所述支撑杆(603)的一端与圆杆(402)固定连接,所述支撑杆(603)的另一端位于环形槽(604)内。

10. 根据权利要求9所述的一种隐藏式人脸识别摄像头,其特征在于:所述支撑杆(603)位于环形槽(604)内部的一端安装有支架(605),所述支架(605)上转动连接有转轮(606)。

一种隐藏式人脸识别摄像头

技术领域

[0001] 本实用新型涉及人脸识别摄像头技术领域，具体涉及一种隐藏式人脸识别摄像头。

背景技术

[0002] 摄像头是一种半导体成像器件，具有灵敏度高、抗光强、畸变小、体积小、寿命长和抗震动等优点，其中摄像头又分为彩色摄像机和黑白摄像机两种，其中彩色摄像机适用于景物细部辨别，如辨别衣着或景物的颜色，因有颜色而使信息量增大，信息量一般认为是黑白摄像机的十倍，而黑白摄像机适用于光线不足地区及夜间无法安装照明设备的地区，在仅监视景物的位置或移动时，可选用分辨率通常高于彩色摄像机的黑白摄像机，摄像头在现社会上得到了非常广泛的使用，在较多公共场合均能发现有监控摄像头和人脸识别摄像头的存在，用来监控人们的所作所为，其中人脸识别摄像头有这很重要的意义，它常常被用来识别有无犯罪分子在公共场合出现，若一旦发现犯罪分子的行踪，远程监控室就可快速的判断出犯罪分子的具体位置，从而将其迅速的缉拿归案。

[0003] 但是，有些在逃犯罪分子在公共场合出现时均会事先将其摄像头的位置与监控范围进行观察判断，从而绕开摄像头的监控工作范围。市面上虽然售有可隐藏的人脸识别摄像头，但人脸识别摄像头往往为固定安装，在使用时无法灵活调整拍摄角度，这样就使得摄像头无法对其犯罪分子的面容进行捕捉与识别操作。

实用新型内容

[0004] 为此，本实用新型提供一种隐藏式人脸识别摄像头，通过转动机构和俯仰机构，以解决人脸识别摄像头无法灵活调整拍摄角度的问题。

[0005] 为了实现上述目的，本实用新型提供如下技术方案：一种隐藏式人脸识别摄像头，包括底座和人脸识别摄像头，所述底座的上表面中部安装有球形壳，所述球形壳的内部设置有安装架，所述人脸识别摄像头安装在安装架上，所述安装架通过转动机构活动连接在球形壳的内部，所述安装架通过俯仰机构活动连接在球形壳的内部。

[0006] 优选的，所述底座的下表面四角均固定连接防滑垫，所述防滑垫为硅胶材质。

[0007] 优选的，所述球形壳的材质为玻璃，所述玻璃的内壁贴有单向透视膜。

[0008] 优选的，所述安装架包括U形架和圆杆，所述U形架的开口朝下，所述圆杆的左右两端分别与U形架的左右两侧内壁固定连接。

[0009] 优选的，所述U形架的上表面固定连接第一安装块，所述人脸识别摄像头的下表面固定连接第二安装块，所述第一安装块和第二安装块通过螺栓固定连接。

[0010] 优选的，所述球形壳的内部安装有控制主板，所述控制主板分别与人脸识别摄像头、转动机构和俯仰机构电性连接。

[0011] 优选的，所述转动机构包括箱体、电机和转轴，所述箱体位于球形壳的内部且固定连接在底座的上表面中部，所述电机固定连接在箱体的内底壁，所述转轴固定连接在电机

的输出端,所述转轴远离电机的一端贯穿箱体的上表面并与圆杆活动连接。

[0012] 优选的,所述转轴的顶端固定连接有套管,所述圆杆穿设在套管内,所述圆杆通过轴承与套管转动连接。

[0013] 优选的,所述俯仰机构包括电动推杆、圆环和支撑杆,所述电动推杆的一端与底座的上表面固定连接,所述电动推杆的另一端与圆环的下表面固定连接,所述圆环的内壁开设有环形槽,所述支撑杆的一端与圆杆固定连接,所述支撑杆的另一端位于环形槽内。

[0014] 优选的,所述支撑杆位于环形槽内部的一端安装有支架,所述支架上转动连接有转轮。

[0015] 本实用新型实施例具有如下优点:通过将人脸识别摄像头设置在球形壳内,并在内壁贴有单向透视膜,使得球形壳内的人脸识别摄像头可拍摄外界,外界却无法察觉球形壳内的人脸识别摄像头,从而使人脸识别摄像头进行伪装隐蔽,并且通过转动机构和俯仰机构可以灵活调整拍摄角度,便于对犯罪分子的面容进行捕捉与识别操作。

附图说明

[0016] 为了更清楚地说明本实用新型的实施方式或现有技术中的技术方案,下面将对实施方式或现有技术描述中所需要使用的附图作简单地介绍。显而易见地,下面描述中的附图仅仅是示例性的,对于本领域普通技术人员来讲,在不付出创造性劳动的前提下,还可以根据提供的附图引伸获得其它的实施附图。

[0017] 本说明书所绘示的结构、比例、大小等,均仅用以配合说明书所揭示的内容,以供熟悉此技术的人士了解与阅读,并非用以限定本实用新型可实施的限定条件,故不具技术上的实质意义,任何结构的修饰、比例关系的改变或大小的调整,在不影响本实用新型所能产生的功效及所能达成的目的下,均应仍落在本实用新型所揭示的技术内容得能涵盖的范围内。

[0018] 图1为本实用新型提供的立体结构示意图;

[0019] 图2为本实用新型提供的正视剖面结构示意图;

[0020] 图3为本实用新型提供的俯仰机构的结构示意图;

[0021] 图4为本实用新型提供的安装架的结构示意图;

[0022] 图5为本实用新型提供的支撑杆的结构示意图;

[0023] 图中:1、底座;2、人脸识别摄像头;3、球形壳;4、安装架;5、转动机构;6、俯仰机构;101、防滑垫;301、控制主板;401、U形架;402、圆杆;403、螺栓;501、箱体;502、电机;503、转轴;504、套管;601、电动推杆;602、圆环;603、支撑杆;604、环形槽;605、支架;606、转轮。

具体实施方式

[0024] 以下由特定的具体实施例说明本实用新型的实施方式,熟悉此技术的人士可由本说明书所揭露的内容轻易地了解本实用新型的其他优点及功效,显然,所描述的实施例是本实用新型一部分实施例,而不是全部的实施例。基于本实用新型中的实施例,本领域普通技术人员在没有做出创造性劳动前提下所获得的所有其他实施例,都属于本实用新型保护的范围。

[0025] 参照附图1-5,本实用新型提供一种隐藏式人脸识别摄像头,包括底座1和人脸

识别摄像头2,底座1的上表面中部安装有球形壳3,球形壳3的内部设置有安装架4,人脸识别摄像头2安装在安装架4上,安装架4通过转动机构5活动连接在球形壳3的内部,转动机构5能够带动人脸识别摄像头2旋转,安装架4通过俯仰机构6活动连接在球形壳3的内部,俯仰机构6能够带动人脸识别摄像头2俯仰转动;

[0026] 进一步地,底座1的下表面四角均固定连接有防滑垫101,防滑垫101为硅胶材质,设置底座1和防滑垫101便于进行放置,使其更加的稳定;

[0027] 进一步地,球形壳3的材质为玻璃,玻璃的内壁贴有单向透视膜,玻璃的透光性较好,且单向透视膜使得球形壳3内的人脸识别摄像头2可拍摄外界,外界却无法察觉球形壳3内的人脸识别摄像头2;

[0028] 进一步地,安装架4包括U形架401和圆杆402,U形架401的开口朝下,圆杆402的左右两端分别与U形架401的左右两侧内壁固定连接,安装架4对人脸识别摄像头2进行安装,使其更加方便的活动;

[0029] 进一步地,U形架401的上表面固定连接有第一安装块,人脸识别摄像头2的下表面固定连接第二安装块,第一安装块和第二安装块通过螺栓403固定连接,通过螺栓403便于对第一安装块和第二安装块进行拆卸,使人脸识别摄像头2更换更加便捷;

[0030] 进一步地,球形壳3的内部安装有控制主板301,控制主板301分别与人脸识别摄像头2、转动机构5和俯仰机构6电性连接,通过控制主板301能够控制转动机构5和俯仰机构6动作;

[0031] 进一步地,转动机构5包括箱体501、电机502和转轴503,箱体501位于球形壳3的内部且固定连接在底座1的上表面中部,电机502固定连接在箱体501的内底壁,转轴503固定连接在电机502的输出端,转轴503远离电机502的一端贯穿箱体501的上表面并与圆杆402活动连接,转轴503的顶端固定连接有套管504,圆杆402穿设在套管504内,圆杆402通过轴承与套管504转动连接,电机502工作带动转轴503旋转,转轴503在旋转的过程中能够带动套管504旋转,套管504在旋转的过程中能够带动圆杆402旋转,圆杆402在旋转的过程中能够带动支撑杆603在环形槽604内滑动并使U形架401旋转,由于U形架401与人脸识别摄像头2通过螺栓403固定连接,此时人脸识别摄像头2能够在球形壳3内旋转;

[0032] 进一步地,俯仰机构6包括电动推杆601、圆环602和支撑杆603,电动推杆601的一端与底座1的上表面固定连接,电动推杆601的另一端与圆环602的下表面固定连接,圆环602的内壁开设有环形槽604,支撑杆603的一端与圆杆402固定连接,支撑杆603的另一端位于环形槽604内,支撑杆603位于环形槽604内部的一端安装有支架605,支架605上转动连接有转轮606,电动推杆601工作带动圆环602移动,由于支撑杆603的一端位于环形槽604内,圆环602在移动的过程中能够推动支撑杆603和圆杆402绕套管504旋转,从而通过安装架4带动人脸识别摄像头2产生俯仰运动。

[0033] 本实用新型的使用过程如下:将人脸识别摄像头2设置在球形壳3内,并在内壁贴有单向透视膜,使得球形壳3内的人脸识别摄像头2可拍摄外界,外界却无法察觉球形壳3内的人脸识别摄像头2,从而使人脸识别摄像头2进行伪装隐蔽,通过控制主板301能够控制转动机构5和俯仰机构6动作,使用时电机502工作带动转轴503旋转,转轴503在旋转的过程中能够带动套管504旋转,套管504在旋转的过程中能够带动圆杆402旋转,圆杆402在旋转的过程中能够带动支撑杆603在环形槽604内滑动并使U形架401旋转,由于U形架401与人脸识

别摄像头2通过螺栓403固定连接,此时人脸识别摄像头2能够在球形壳3内旋转,并且电动推杆601工作带动圆环602移动,由于支撑杆603的一端位于环形槽604内,圆环602在移动的过程中能够推动支撑杆603和圆杆402绕套管504旋转,从而通过安装架4带动人脸识别摄像头2产生俯仰运动,灵活调整拍摄角度,便于对犯罪分子的面容进行捕捉与识别操作。

[0034] 以上所述,仅是本实用新型的较佳实施例,任何熟悉本领域的技术人员均可能利用上述阐述的技术方案对本实用新型加以修改或将其修改为等同的技术方案。因此,依据本实用新型的技术方案所进行的任何简单修改或等同置换,尽属于本实用新型要求保护的

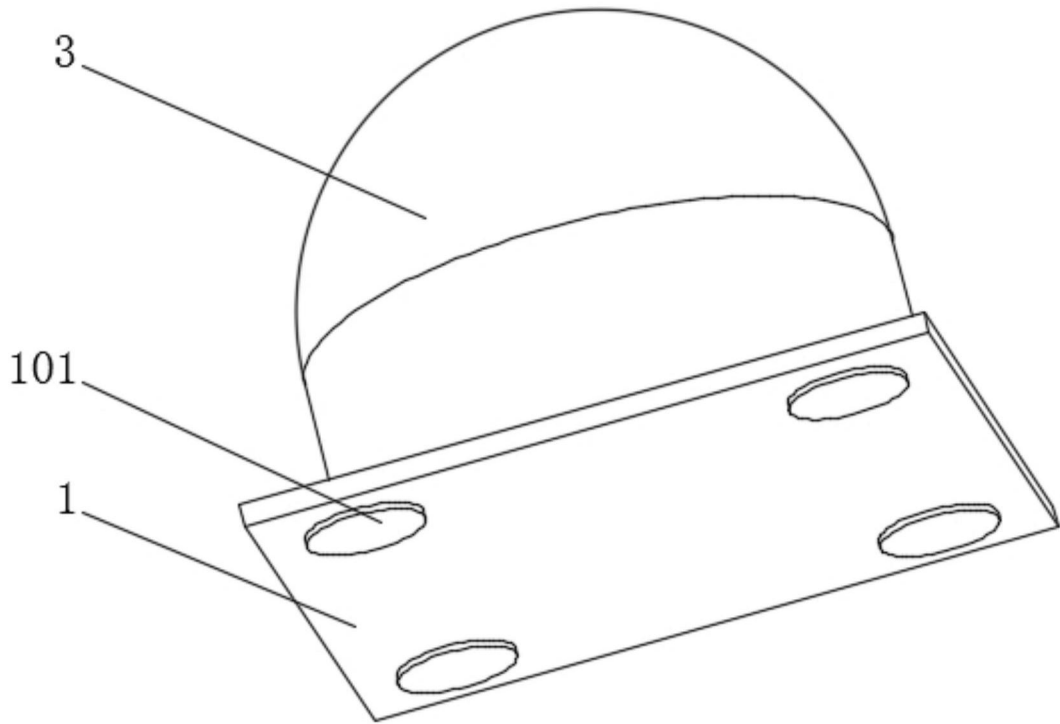


图1

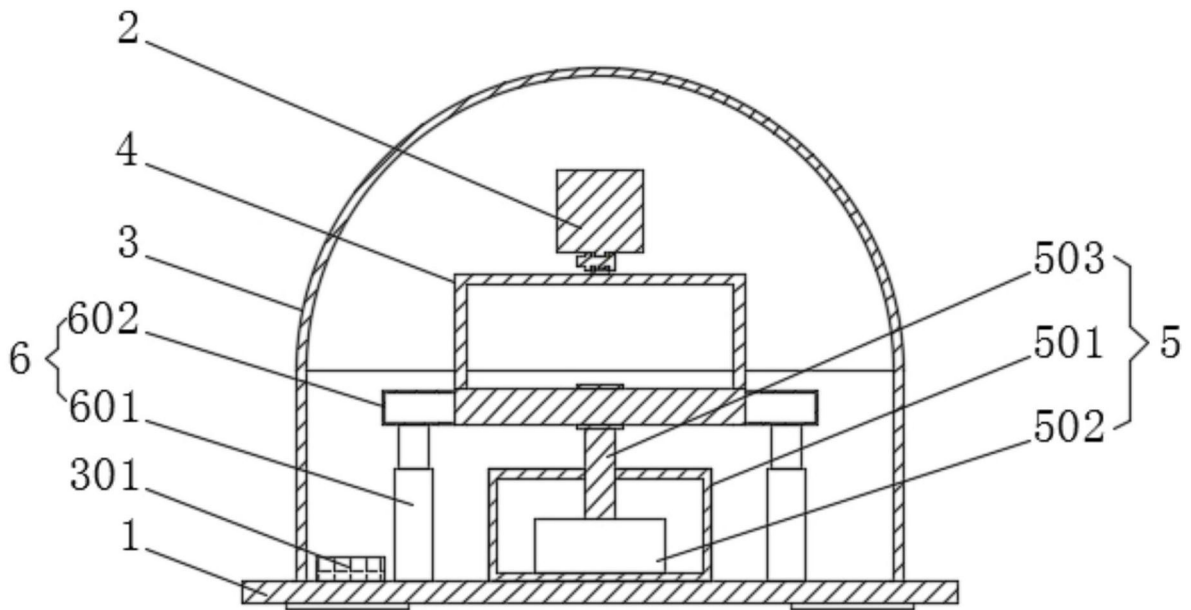


图2

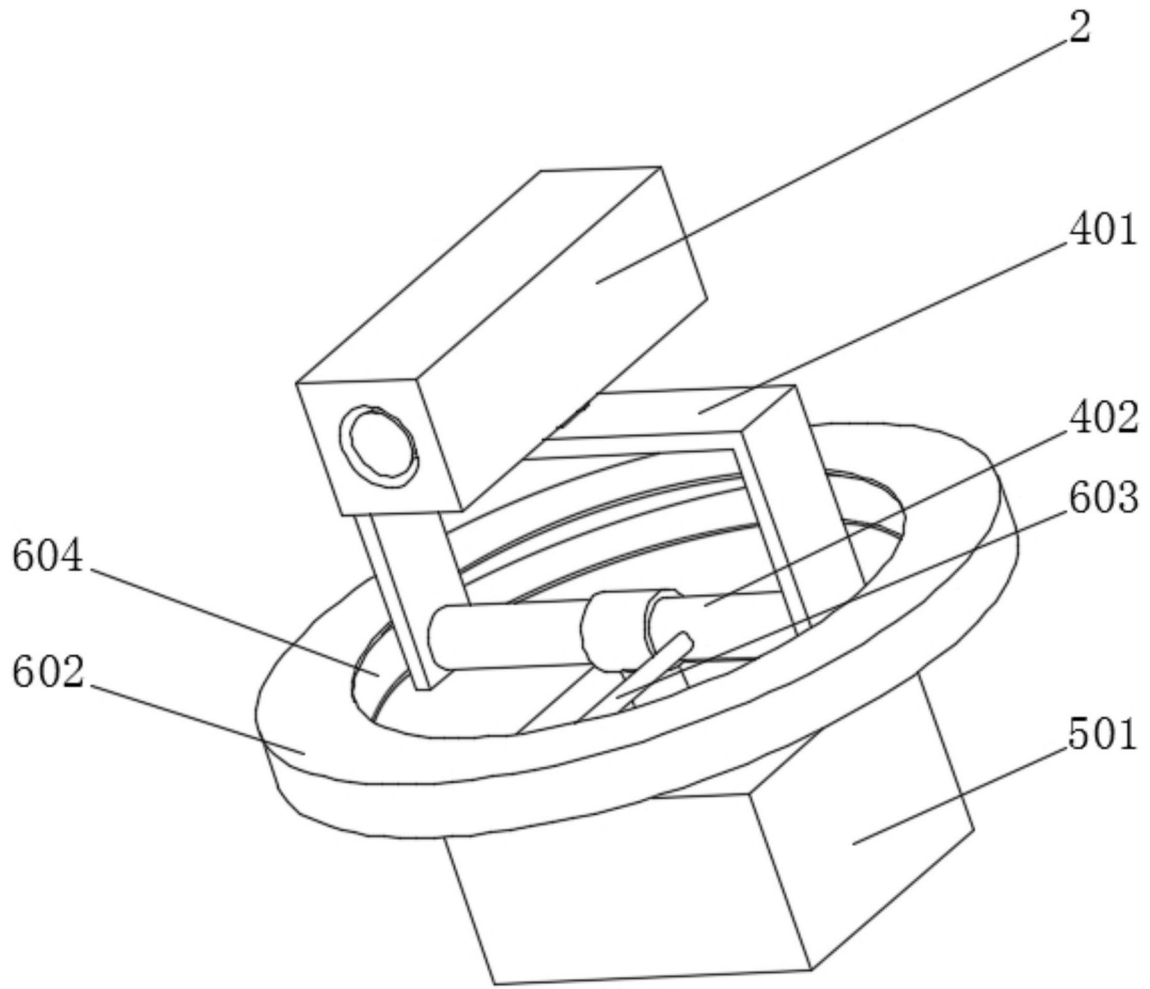


图3

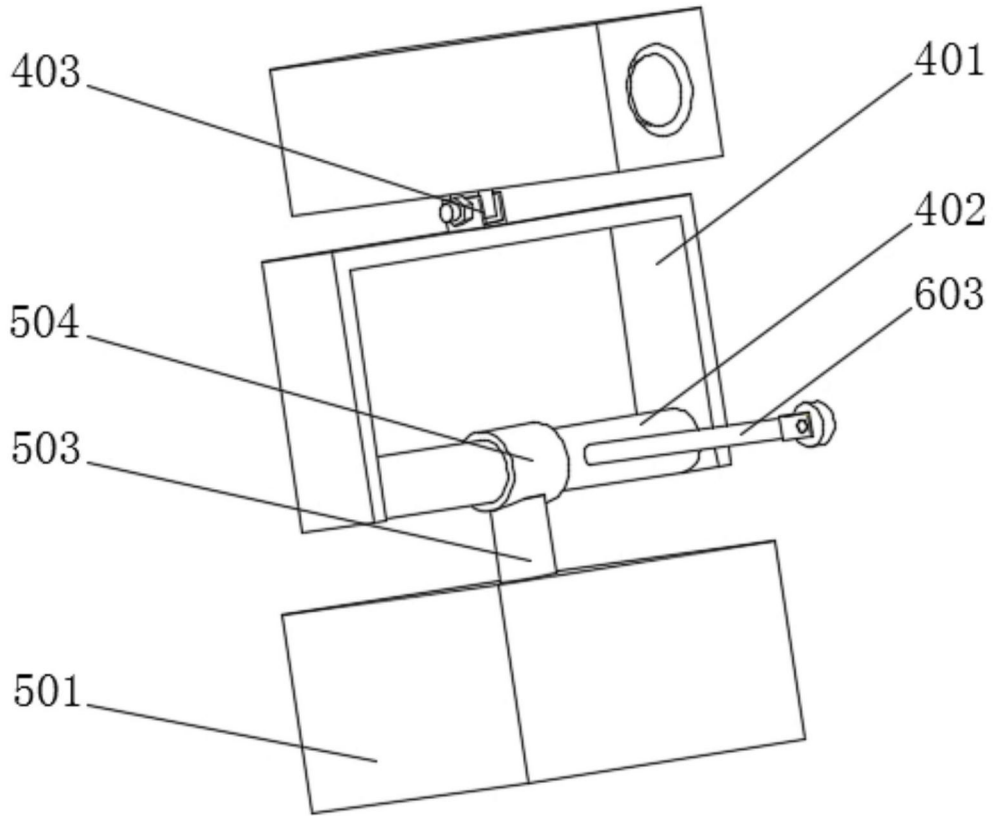


图4

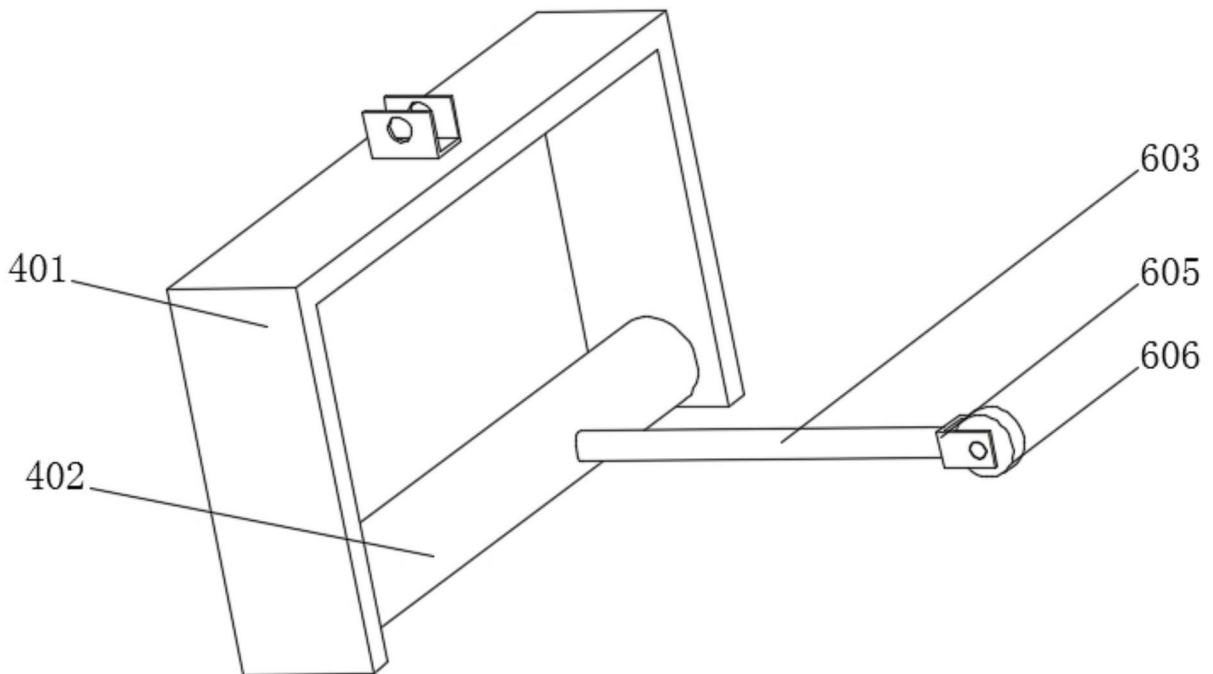


图5