



(12)外观设计专利

(10)授权公告号 CN 305087433 S

(45)授权公告日 2019.03.29

(21)申请号 201830576078.7

(22)申请日 2018.10.16

(73)专利权人 杭州觅睿科技有限公司

地址 310051 浙江省杭州市滨江区西兴街
道楚天路91号2幢四层

(72)设计人 汪凡 占雪霏

(74)专利代理机构 浙江杭知桥律师事务所

33256

代理人 王梨华 陈丽霞

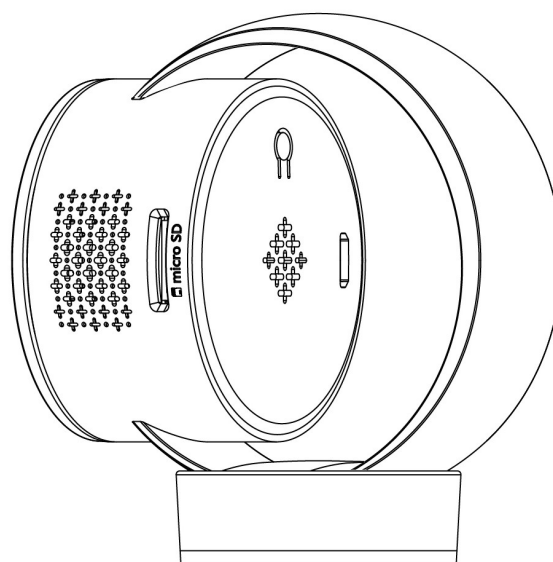
(51)LOC(11)Cl.

16-01

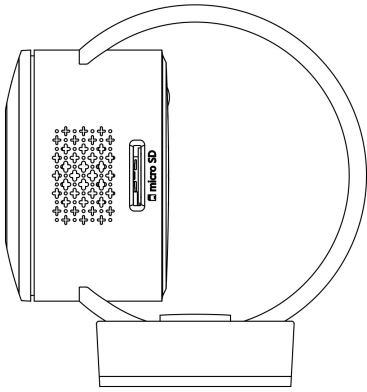
图片或照片 7 幅 简要说明 1 页

(54)使用外观设计的产品名称

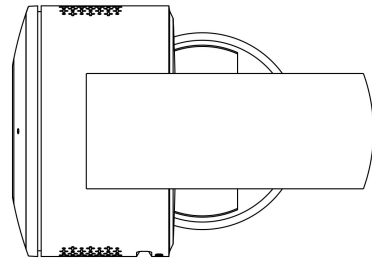
摄像头(mini2)



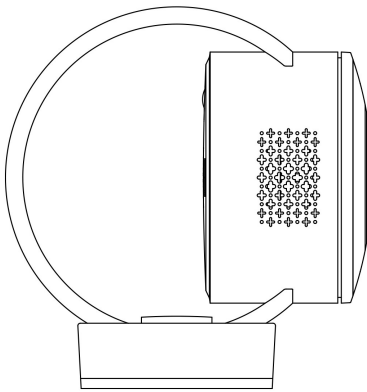
立体图



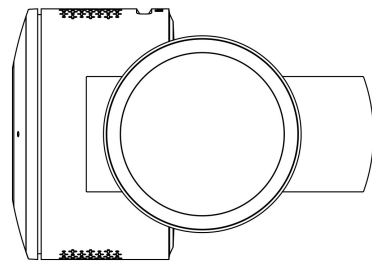
主视图



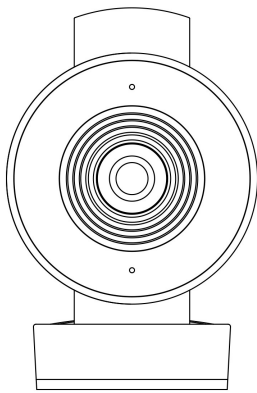
俯视图



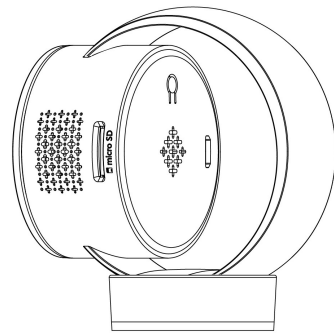
后视图



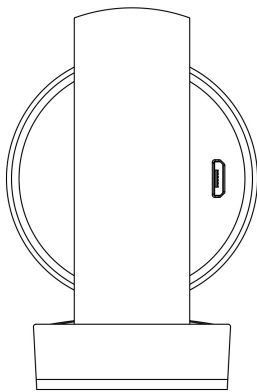
仰视图



左视图



立体图



右视图

- 1.本外观设计产品的名称:摄像头(mini2)。
- 2.本外观设计产品的用途:本外观设计产品用于摄像、拍照、视频等图像记录。
- 3.本外观设计产品的设计要点:形状。
- 4.最能表明本外观设计设计要点的图片或照片:立体图。