



(12)外观设计专利

(10)授权公告号 CN 305744889 S

(45)授权公告日 2020.04.28

(21)申请号 201930645590.7

(22)申请日 2019.11.22

(73)专利权人 杭州觅睿科技有限公司

地址 310051 浙江省杭州市滨江区长河街  
道江虹路768号1号楼604、605室(自主  
申报)

(72)设计人 汪凡

(74)专利代理机构 北京艾皮专利代理有限公司  
11777

代理人 郭童瑜

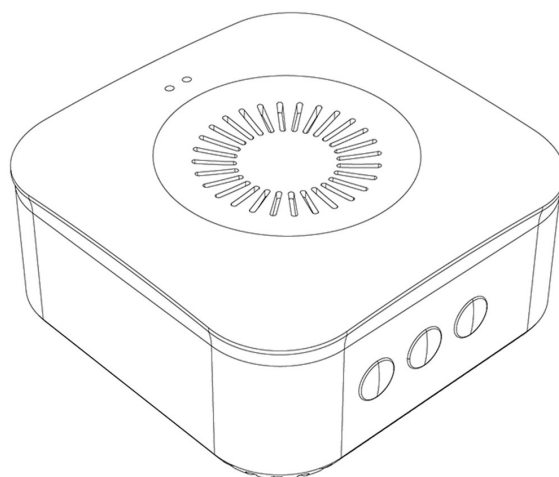
(51)LOC(12)C1.

16-01

图片或照片 9 幅 简要说明 1 页

(54)使用外观设计的产品名称

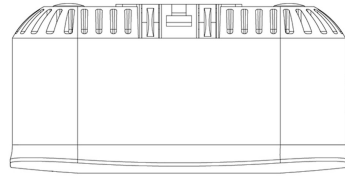
网络摄像机(chime2)



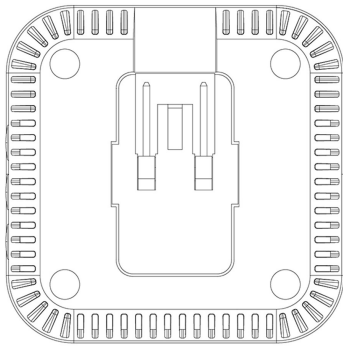
立体图



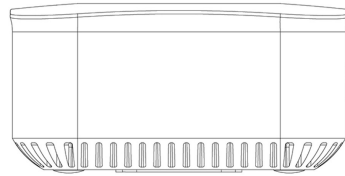
主视图



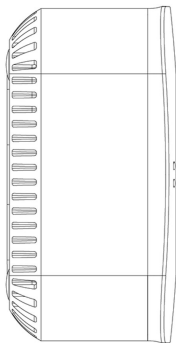
俯视图



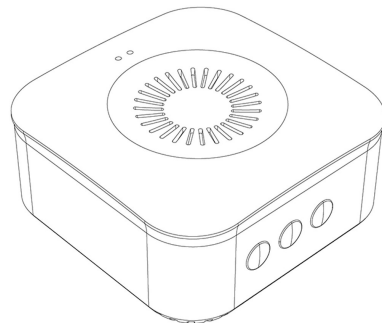
后视图



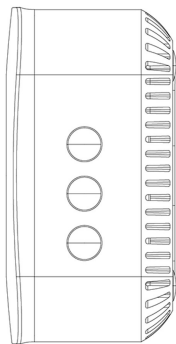
仰视图



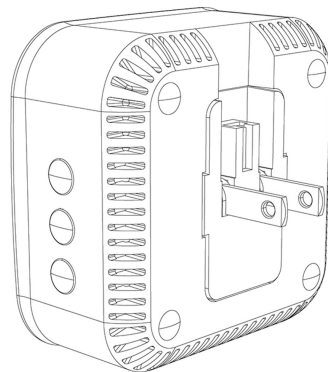
左视图



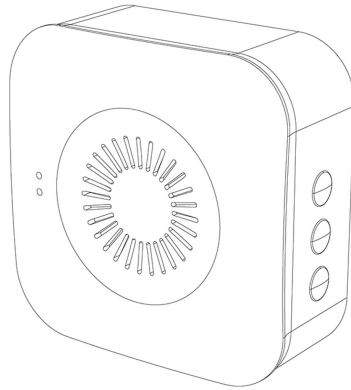
立体图



右视图



使用状态图1



使用状态图2

- 1.本外观设计产品的名称:网络摄像机(chime2)。
- 2.本外观设计产品的用途:用于民用家居类音视频监控。
- 3.本外观设计产品的设计要点:在于形状。
- 4.最能表明设计要点的图片或照片:立体图。